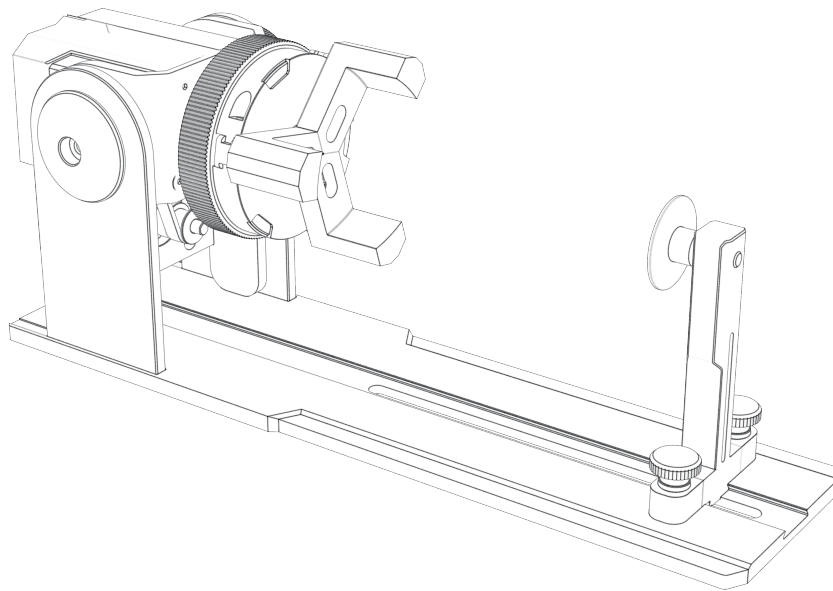


- English

ATOMSTACK MAKER

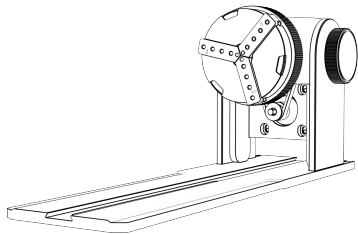
ATOMSTACK MAKER R1 Rotary Chuck



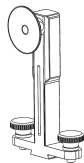
Catalog

1. Packing list	1
2. Heightening feet installation	2
3. Connection cable use	3
4. Product use introduction	5
5. Installation guide	6
6. LightBurn software use	12
7. Notes	15

1.Packing list



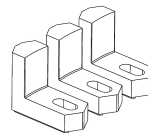
Chuck body assembly



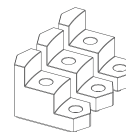
Support column assembly



Hexagonal jaws*3PCS



L-shaped jaws*3PCS



Ladder jaws*3PCS

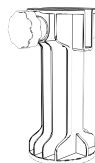


H2.5 Hexagonal Plate Handle*1PCS

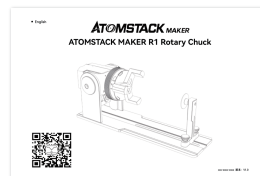
H3.0 Hexagonal Plate Handle*1PCS



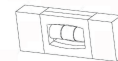
Screw 3*6mm(6PCS)



Heightened feet *4PCS



Instruction manual



Mini level meter *1PCS



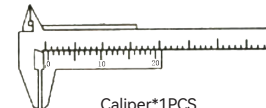
Soft ruler*1PCS



black plug wire*1PCS



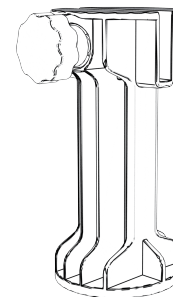
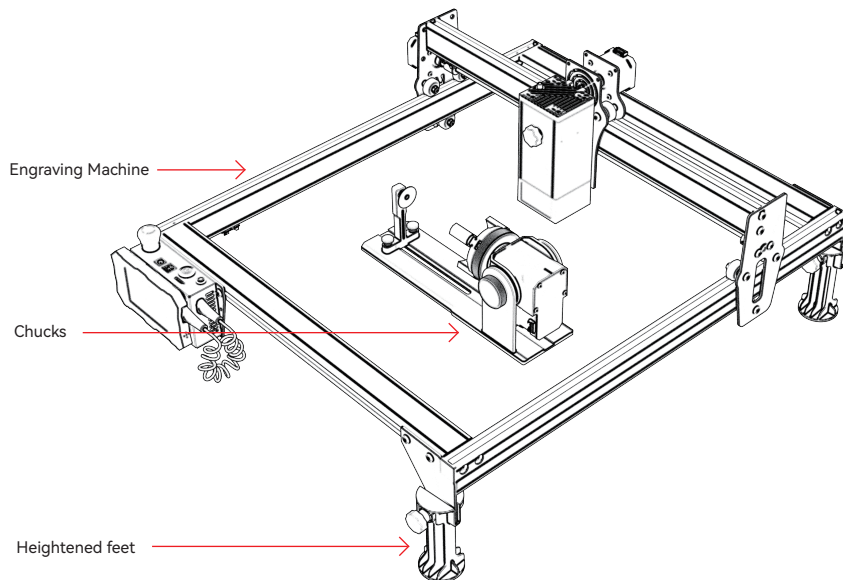
White plug wire*1PCS



Caliper*1PCS

2.Heighting feet installation

1. When you need to work with the chuck to engrave or cut wide surface objects, you need to install the heightening foot. The laser engraver can be raised to engrave or cut taller objects by installing heightening foot accessories.



1.2 Heightened feet

1.1 Chuck and heightening feet with the use of diagrams

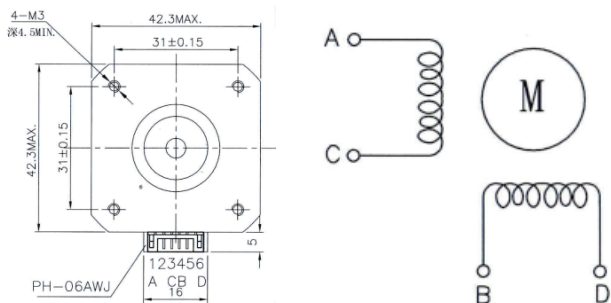
3.Connection cable use

1. The chuck has two connecting wires, black plug and white plug, note that they are wired in a different order and need to be connected carefully.

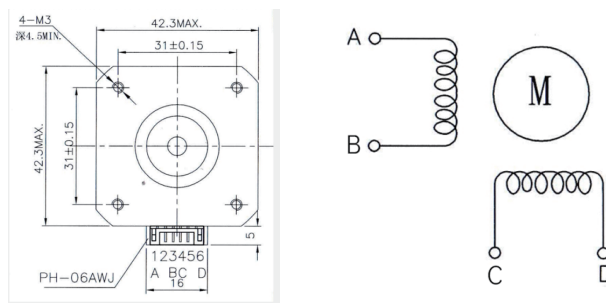
4PIN white plug cable for connecting ATOMSTACK laser engraving machine.

4PIN black plug cable for connecting to third party laser engraving machine.

The R1 chucking kit supports ATOMSTACK and third party laser cutters and engravers. You need to connect it to the device and use the appropriate software to operate it. If you cannot connect it, please change the order of the wires and change the processing as shown in Figure 1.1-1.2.

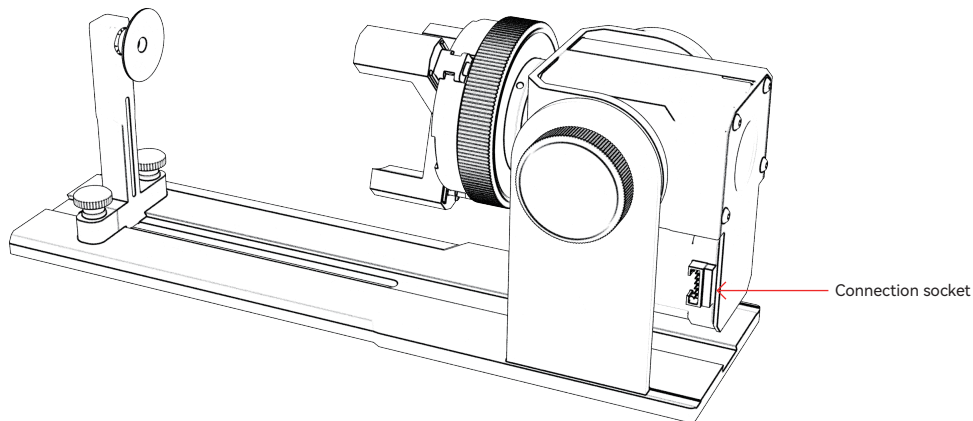


1.1 White plug wire connection sequence



1.2 The connection sequence of black plug wires

3.Connection cable use



1.1 Terminal plug for connecting the chuck



Y-axis motor wire plug

Chuck motor plug

1.2 White plug cable for Atomstack

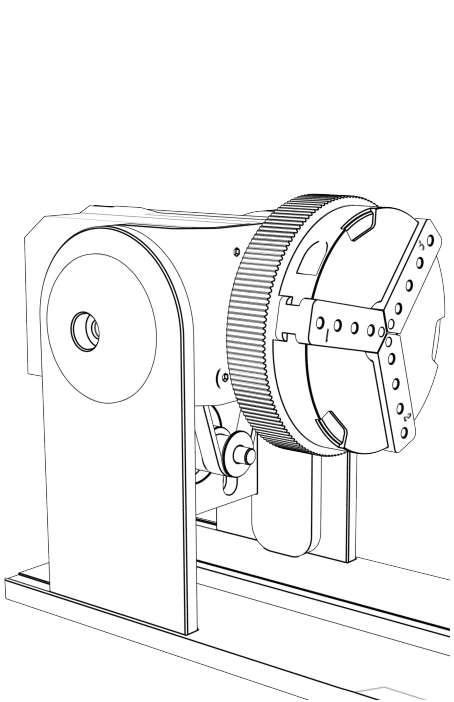
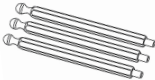
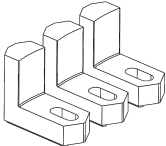
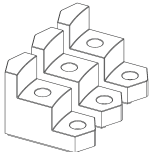
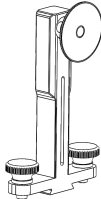

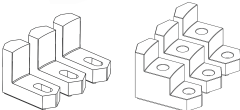


Y-axis motor wire plug

Chuck motor plug

1.3 Black plug wire other brands use

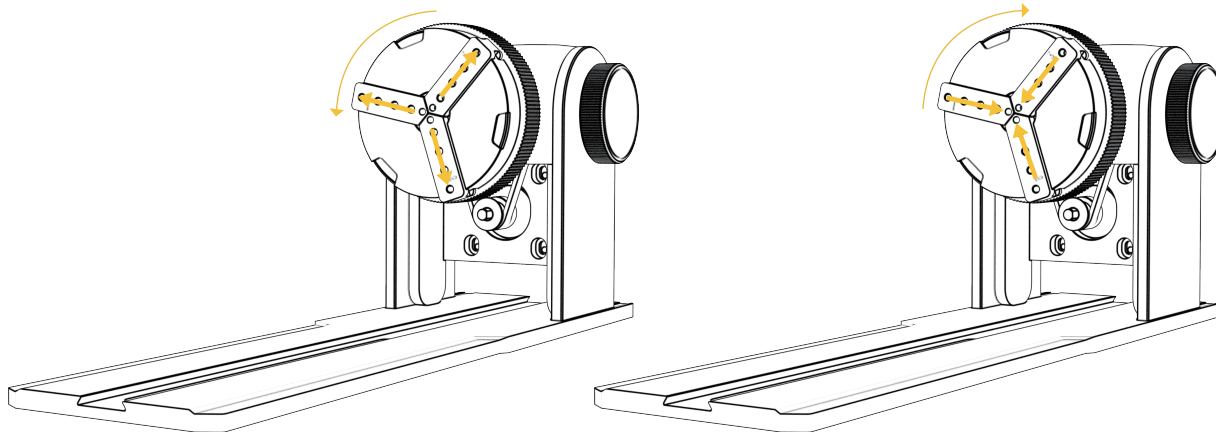
4.product use introduction

	Product portfolio using accessories		Engraved shapes/items	
			Rings (rings and other smaller diameter circles) Circles (larger diameter circles such as bracelets)	
			Circles (larger diameter circles such as bracelets)	
			Cylindrical	
			Goblets	
			Circles (larger diameter circles such as bracelets)	
			Cylindrical	
			Goblets	
		Sphere, egg-shaped (curved surface is not obvious), non-invertible		
		Sphere, egg-shaped (curved surface is not obvious), non-invertible		

5. Installation guide

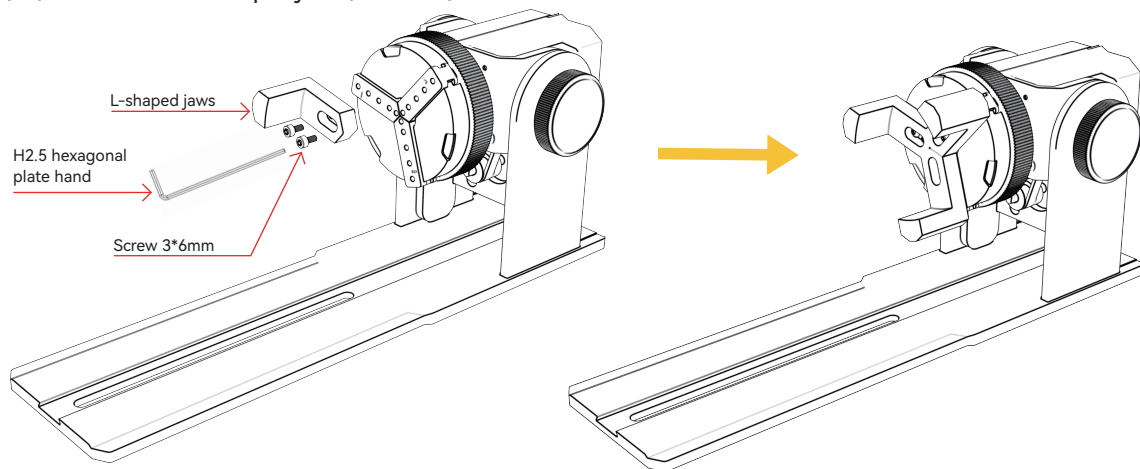
Step 1: Direction of chuck rotation

Clockwise for locking, counterclockwise for unlocking



5. Installation guide

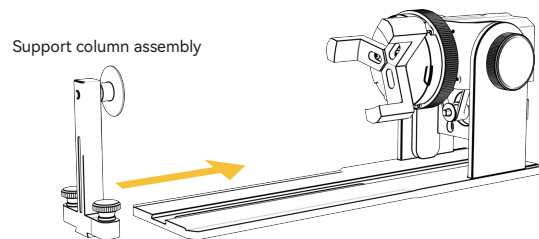
Step 2 (A1): Installation of L-shaped jaws (method 1)



Key points of operation: the sphere should stick to the three jaws as far as possible, and then The suction cup of the rear support column is attached to the sphere, and then tightened screw. When disassembling the ball, you can put the chuck Loosen, then move the support column back.

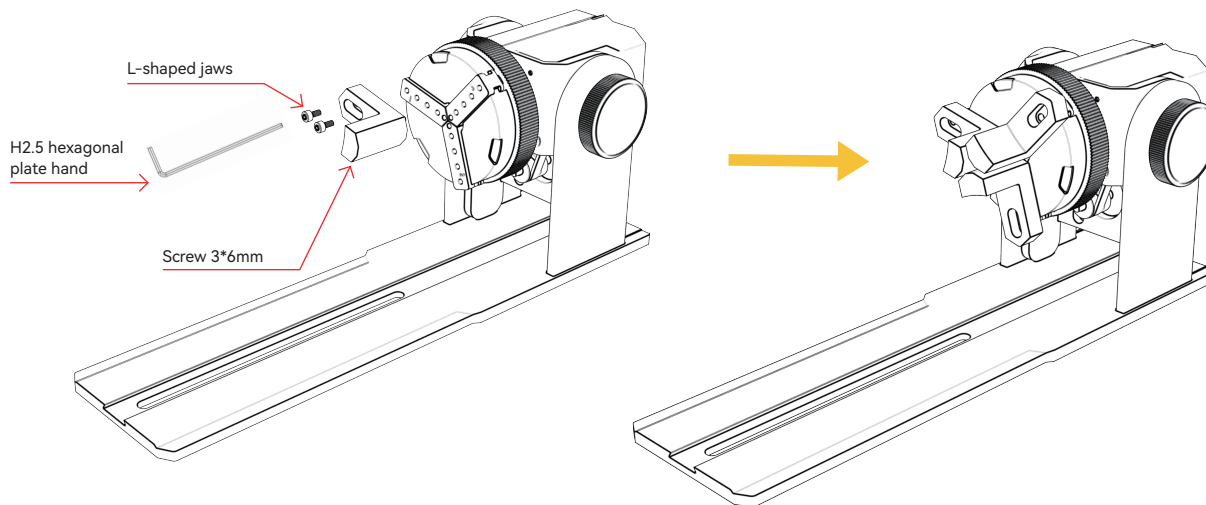
Note:

1. When engraving a curved surface, take the average value of the diameter/circumference of the actual engraving range of the measured object (the average value of the left, middle and right of the engraving range position)
2. When tilting and engraving, adjust the appropriate position of engraving by rotating the button
3. Round bottom object engraving



5. Installation guide

Step 2 (A1): Installation of L-shaped jaws (method 2)

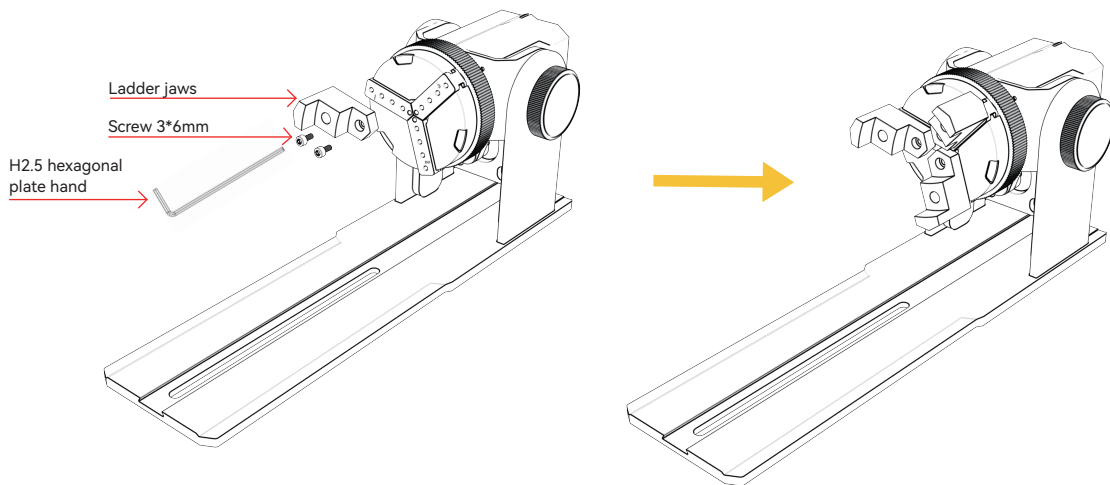


Note:

1. When engraving a curved surface, take the average value of the diameter/circumference of the actual engraving range of the measured object (the average value of the left, middle and right of the engraving range position)
2. When tilting and engraving, adjust the appropriate position of engraving by rotating the button
3. Round bottom object engraving

5. Installation guide

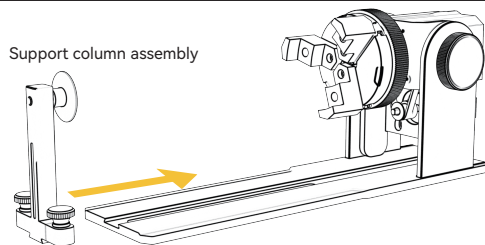
Step 2 (B1): Installation of step jaws jaws (method 1)



Key points of operation: The sphere should be flattened by the three claws, and then the support column Flatten the sphere with the suction cup, and then tighten the screws. Disassemble the sphere, you can loosen the chuck first, and then move the support back column.

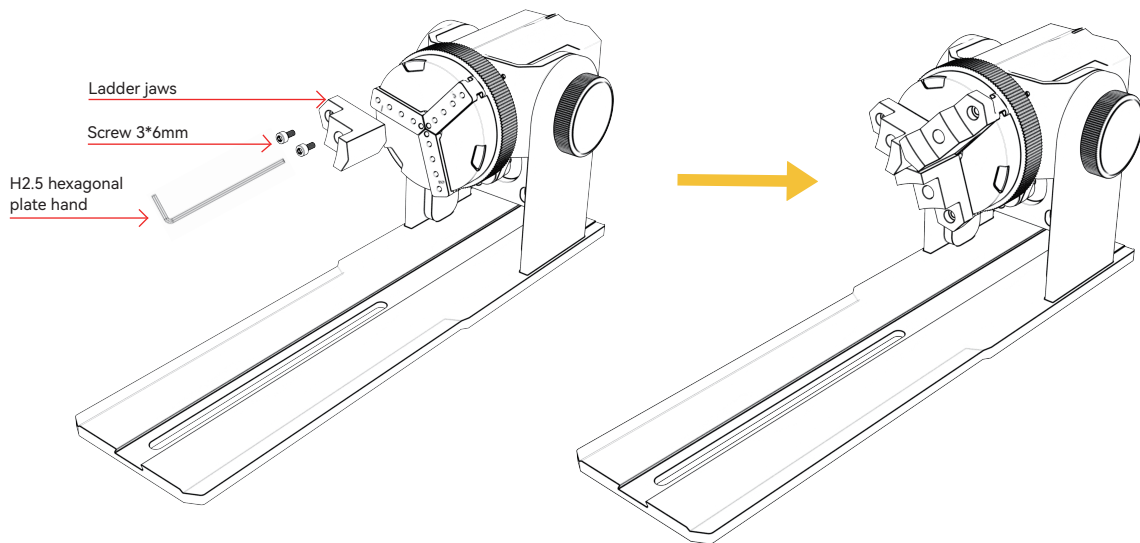
Note:

1. When engraving a curved surface, take the average value of the diameter/circumference of the actual engraving range of the measured object (the average value of the left, middle and right of the engraving range position)
2. When tilting and engraving, adjust the appropriate position of engraving by rotating the button
3. Round bottom object engraving



5. Installation guide

Step 2 (B2): Installation of step jaws jaws (method 2)

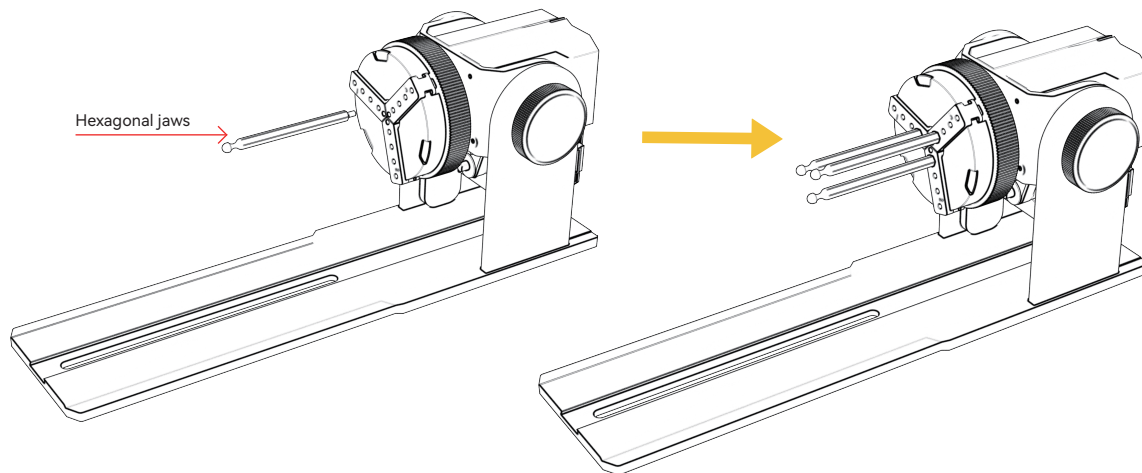


Note:

1. When engraving a curved surface, take the average value of the diameter/circumference of the actual engraving range of the measured object (the average value of the left, middle and right of the engraving range position)
2. When tilting and engraving, adjust the appropriate position of engraving by rotating the button
3. Non-circular bottom object engraving

5. Installation guide

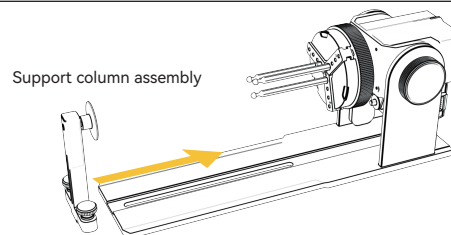
Step 2 (C1): Installation of hexagonal jaws



Key points of operation: when engraving a curved surface, take the measured object Diameter/-circumference average of actual engraving range (engraving The three values on the left, middle and right of the range position are equal mean)

Note:

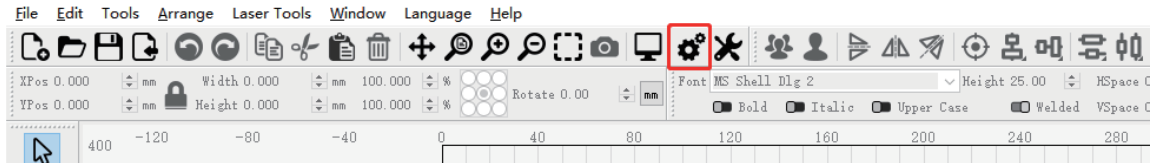
1. When tilting and engraving, use the motor rotation button to adjust the appropriate position for engraving



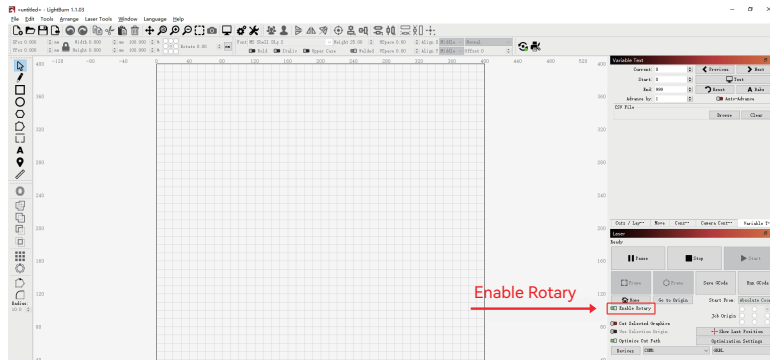
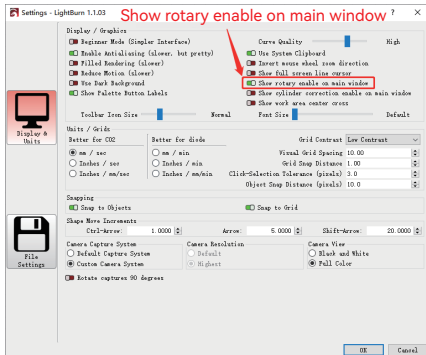
6. LightBurn software use

1. Add "Start Rotation" to the main window

1.1 Click "Settings" on the toolbar



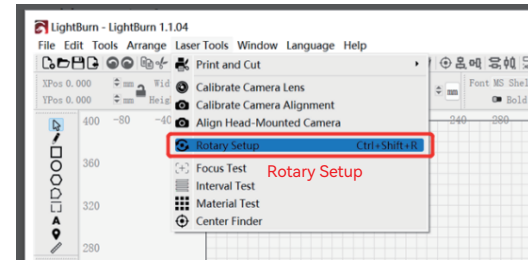
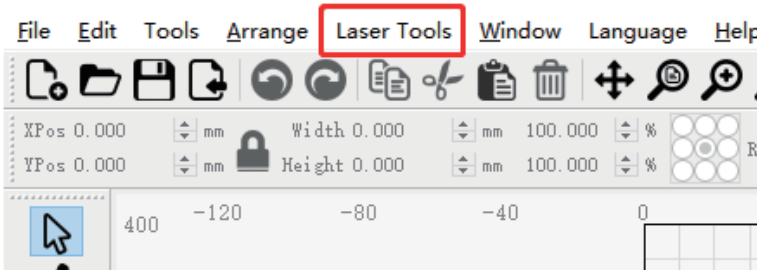
1.2 In the settings window, open the "Show rotation in main window to enable" button and click OK.



6.LightBurn software use

2. Open the Rotation Settings window and set the parameters

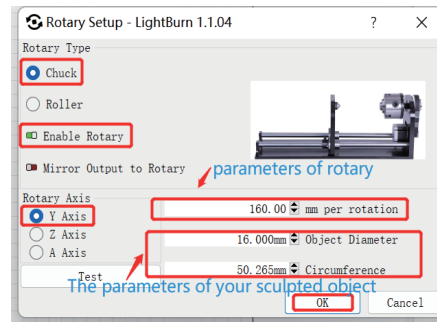
2.1 Open the Rotation Settings window: click "Laser Tools" on the toolbar, then click "Rotary Setup"



2.2 Set the correct parameters in the rotation setting window: as shown in the figure

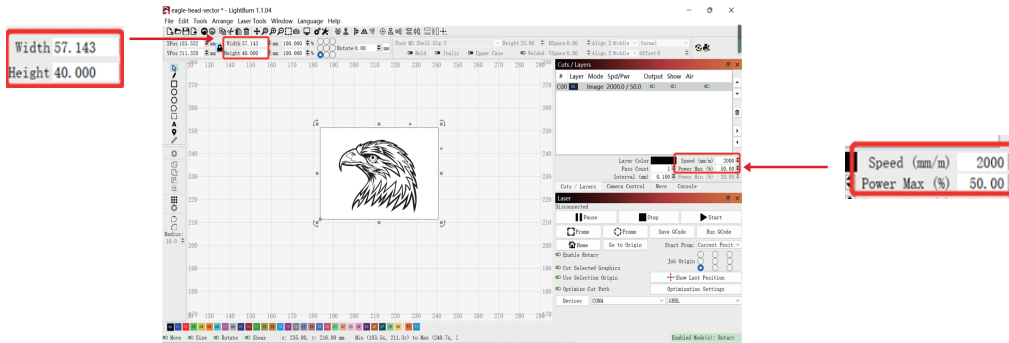
Steps:

- (1) Select the type of rotation: Chuck
- (2) Open "Enable Rotary"
- (3) Select "Y-axis" rotation axis
- (4) Enter the parameters of the rotating device (fixed value)
- (5) Enter your object parameters: the actual measured diameter or circumference of the object to be measured

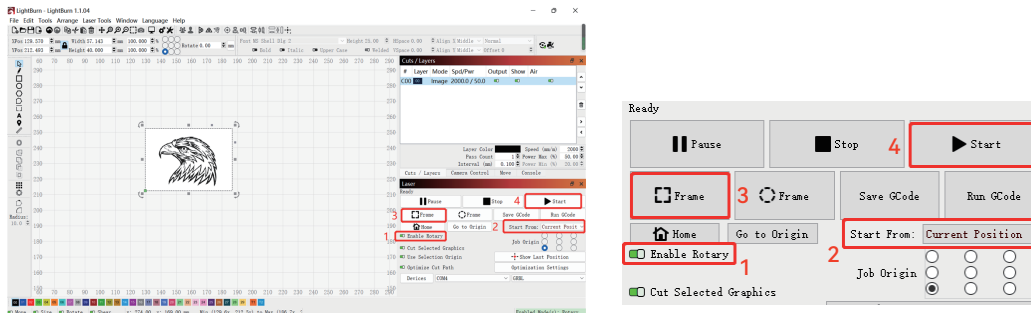


6.LightBurn software use

3. Import the pattern you want to engrave, set the size of the pattern, and set the power and speed of the engraving.



4. You can click "Frame" to preview the position of the engraving pattern, and then move the laser head to the desired position. It is recommended to use "Current Position" for the start position and click "Start" when you have finished setting.



7. Notes

1. Make sure you have placed the chuck module parallel to the working area of the engraving machine before rotating the engraving, otherwise the pattern engraved on the object may be deformed
2. Try to make the three contact surfaces of the object under test and the jaw assembly flat
3. When the sphere needs to be removed after engraving, first loosen the chuck knob and then loosen the bracket fixing knob
4. Do not forget to update the parameters of the measured object in the rotation setting window every time you change the measured object
5. Turn off "Enable Rotary" in the main window when plane engraving, otherwise the engraving pattern will be deformed
6. If you are using this product for the first time, please read the accompanying materials carefully to improve your experience. If you do not use the product in accordance with the instructions and requirements or due to mishandling of the product, etc., ATOMSTACK shall not be liable for any loss resulting therefrom.
7. ATOMSTACK has carefully checked the contents of the manuals, but there may still be errors or omissions. ATOMSTACK is committed to continually improving the functionality of its products and the quality of its services, and therefore reserves the right to change any manuals and the products or software described in the contents of the manuals without prior notice.



Customer service:

For detailed warranty policy, please visit our official website: www.atomstack.net

For technical support and service, please email support@atomstack.net

Manufacturer:

Shenzhen AtomStack Technologies Co.,Ltd

Address:

202, Building 1, Mingliang Technology Park, No. 88 Zhuguang North Road, Taoyuan Street, Nanshan District, Shenzhen, Guangdong, China

Zip code: 518172

Scan QR code:

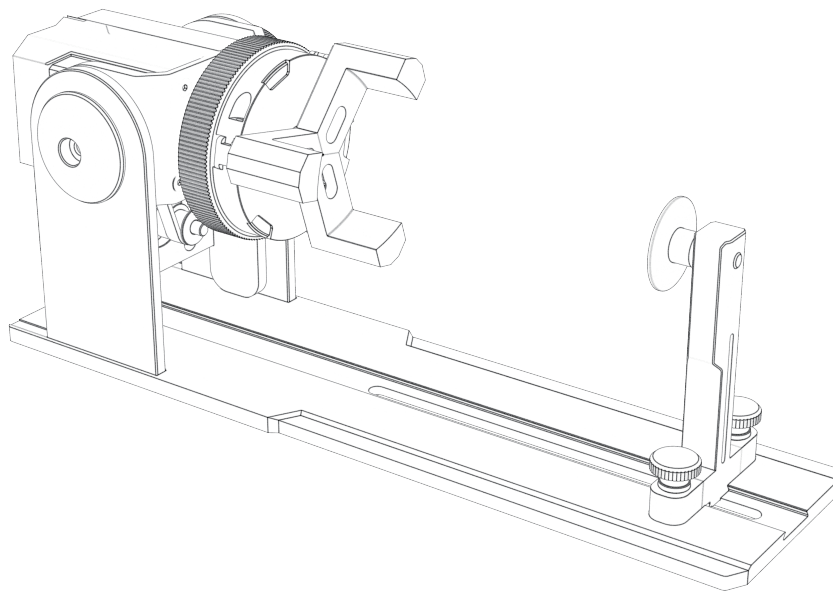
QR code reader/barcode scanner or any app with a scanner



- Deutsch

ATOMSTACK MAKER

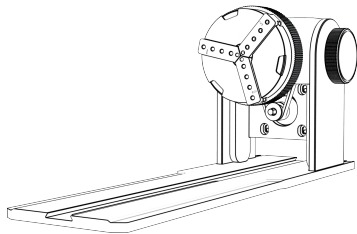
ATOMSTACK MAKER R1 Drehfutter



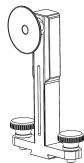
Katalog

1. Packliste	1
2. Montage der Erhöhungsfüße	2
3. Verwendung des Anschlusskabels	3
4. Einführung in die Produktverwendung	5
5. Installationsanleitung	6
6. Verwendung der LightBurn-Software	12
7. Hinweise	15

1.Packliste



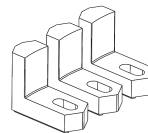
Montage des Futterkörpers



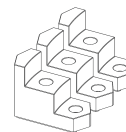
Montage der Tragsäule



Sechskantbacken*3PCS



L-förmige Backen*3PCS



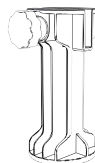
Leiterklemmen*3PCS



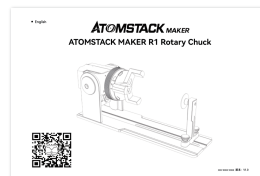
H2.5 Hexagonaler Plattengriff*1PCS
H3.0 Sechseckiger Plattengriff*1PCS



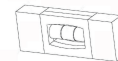
Schraube 3*6mm(6PCS)



Erhöhte Füße *4PCS



Gebrauchsanweisung



Mini level meter *1PCS



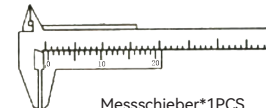
Weiches Lineal*1PCS



schwarzes Steckerkabel*1PCS



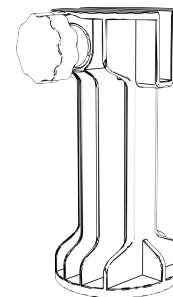
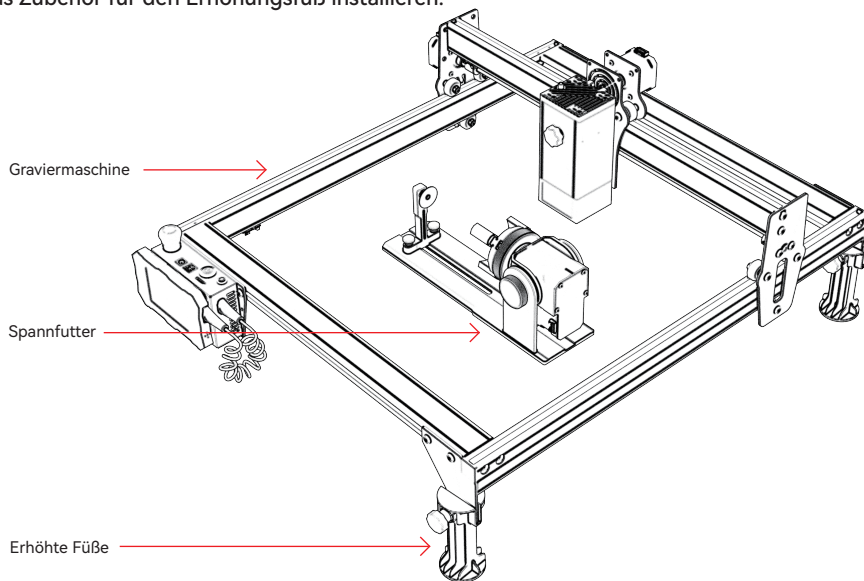
Weißes Steckerkabel*1PCS



Messschieber*1PCS

2. Montage der ErhöhungsfüÙe

1. Wenn Sie mit dem Spannfutter arbeiten müssen, um Objekte mit großer Oberfläche zu gravieren oder zu schneiden, müssen Sie den Erhöhungsfuß installieren. Der Lasergravierer kann zum Gravieren oder Schneiden höherer Objekte angehoben werden, indem Sie das Zubehör für den Erhöhungsfuß installieren.



1.2 Erhöhte FüÙe

1.1 Spannen und Anheben der FüÙe mit Hilfe von Diagrammen

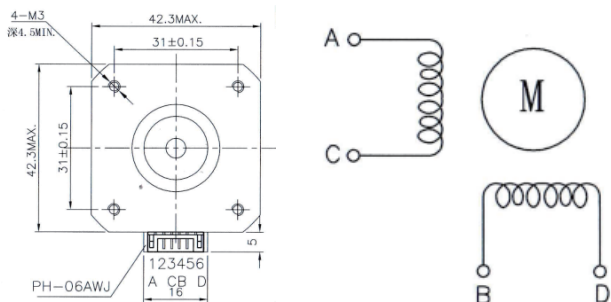
3. Verwendung des Anschlusskabels

1. Das Futter hat zwei Anschlussdrähte, einen schwarzen Stecker und einen weißen Stecker. Beachten Sie, dass diese in unterschiedlicher Reihenfolge verdrahtet sind und sorgfältig angeschlossen werden müssen.

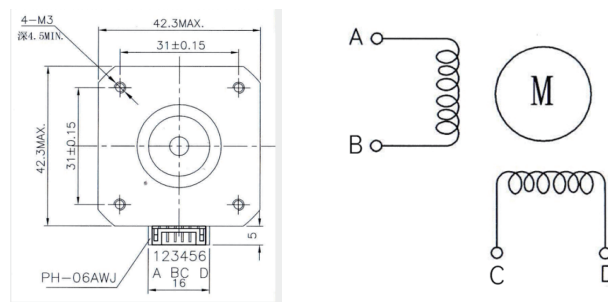
4PIN weißes Steckerkabel für den Anschluss der ATOMSTACK Lasergraviermaschine.

Schwarzes 4PIN-Steckerkabel für den Anschluss an eine Lasergravurmaschine eines anderen Herstellers.

Der R1-Spannsatz unterstützt ATOMSTACK und Laserschneider und -gravierer von Drittanbietern. Sie müssen es an das Gerät anschließen und die entsprechende Software verwenden, um es zu bedienen. Wenn Sie es nicht anschließen können, ändern Sie bitte die Reihenfolge der Drähte und ändern Sie die Verarbeitung wie in Abbildung 1.1-1.2 gezeigt.

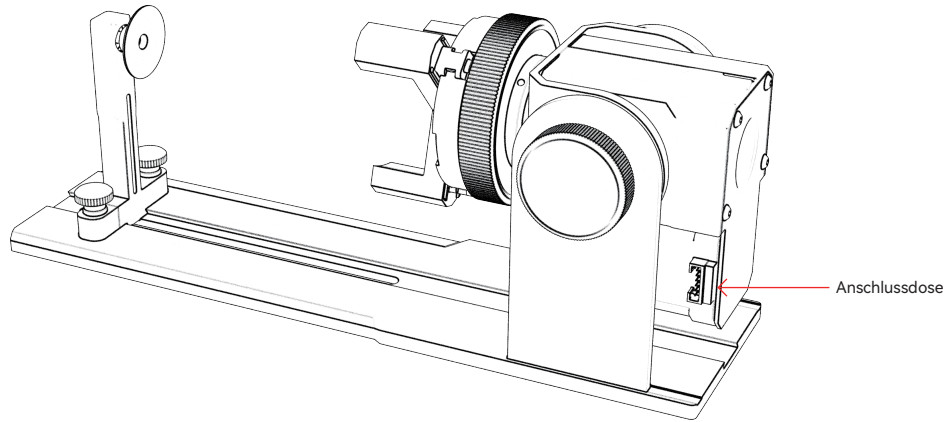


1.1 Anschlussreihenfolge des weißen Steckerkabels



1.2 Die Anschlussreihenfolge der schwarzen Steckerkabel

3.Verwendung des Anschlusskabels



1.1 Anschlussstecker für den Anschluss des Futters



Y-Achse Motor Kabelstecker

Stecker des Futtermotors

1.2 Weißes Steckerkabel für Atomstack

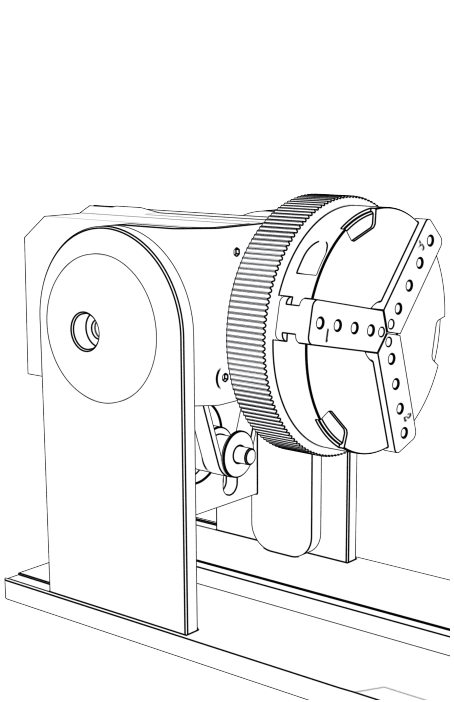
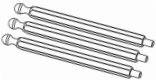
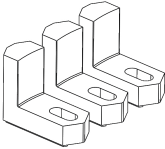
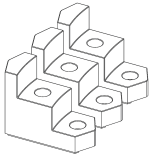
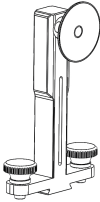

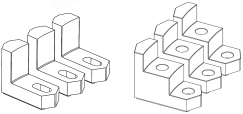


Y-Achse Motor Kabelstecker

Stecker des Futtermotors

1.3 Schwarzes Steckerkabel, das andere Marken verwenden

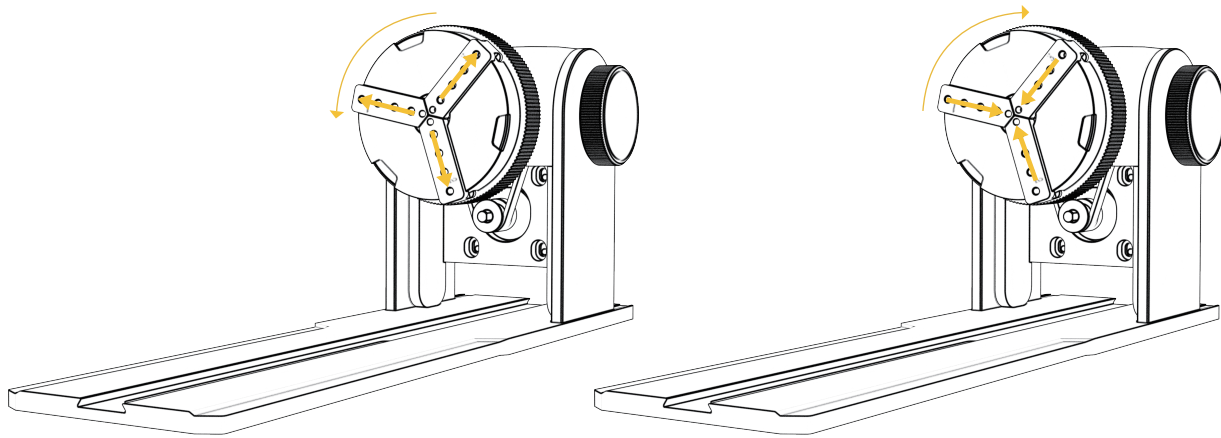
4. Einführung in die Produktverwendung

	Produktportfolio mit Zubehör		Gravierte Formen/Gegenstände	
			Ringe (Ringe und andere Kreise mit kleinerem Durchmesser) Kreise (Kreise mit größerem Durchmesser wie Armbänder)	
			Kreise (Kreise mit größerem Durchmesser wie Armbänder)	
			Zylindrisch	
			Becher	
			Kreise (Kreise mit größerem Durchmesser wie Armbänder)	
			Zylindrisch	
			Becher	
		Kugel, eiförmig (gekrümmte Oberfläche ist nicht offensichtlich), nicht invertierbar		
		Kugel, eiförmig (gekrümmte Oberfläche ist nicht offensichtlich), nicht invertierbar		

5. Installationsanleitung

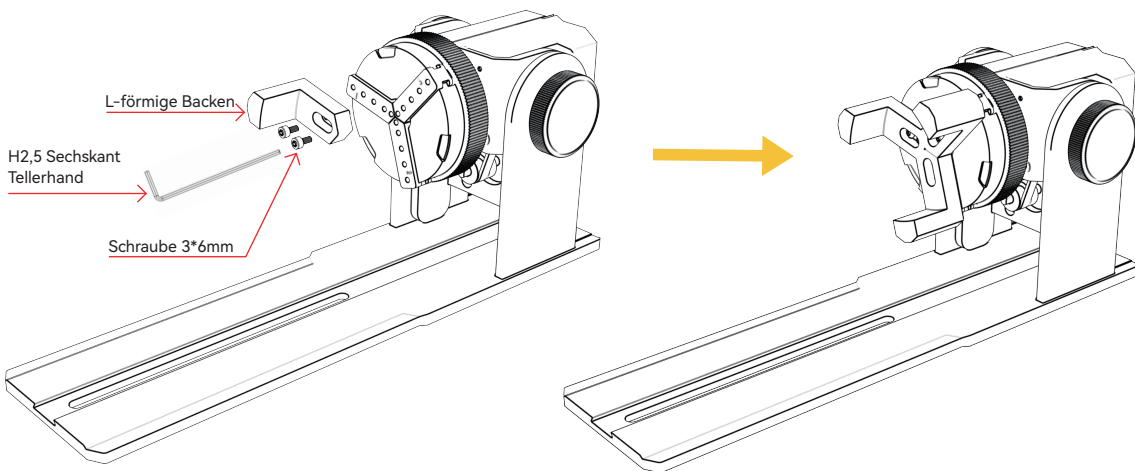
Schritt 1: Drehrichtung des Spannftters

Im Uhrzeigersinn zum Verriegeln, gegen den Uhrzeigersinn zum Entriegeln



5. Installationsanleitung

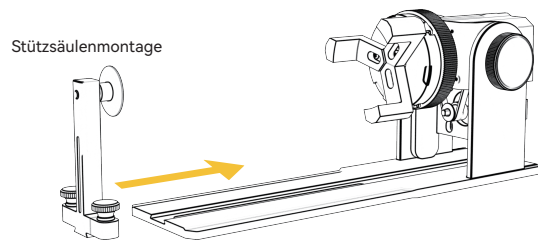
Schritt 2 (A1): Einbau von L-förmigen Backen (Methode 1)



Wichtige Arbeitspunkte: Die Kugel sollte so weit wie möglich an den drei Backen haften, und dann Der Saugnapf der hinteren Stützsäule wird an der Kugel befestigt und dann festgeschraubt. Bei der Demontage der Kugel können Sie das Spannfutter lockern und dann die Stützsäule zurückschieben.

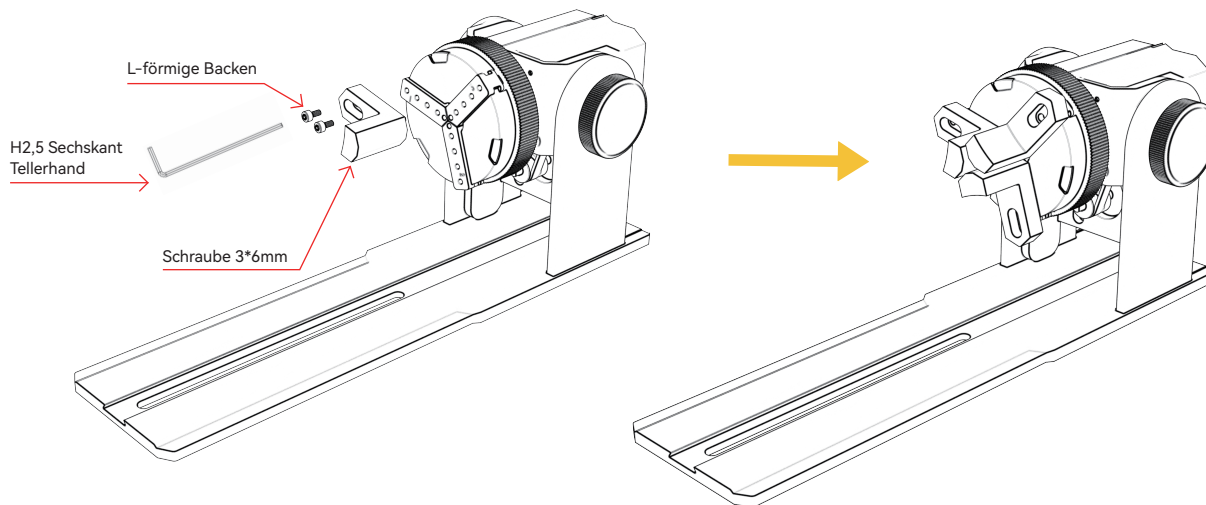
Notiz:

1. Wenn Sie eine gekrümmte Oberfläche gravieren, nehmen Sie den Durchschnittswert des Durchmessers/Umfangs des tatsächlichen Gravurbereichs des gemessenen Objekts (den Durchschnittswert der linken, mittleren und rechten Position des Gravurbereichs).
2. Stellen Sie beim Neigen und Gravieren die entsprechende Position der Gravur ein, indem Sie den Knopf drehen
3. Objektgravur mit rundem Boden



5. Installationsanleitung

Schritt 2 (A1): Installation von L-förmigen Backen (Methode 2)

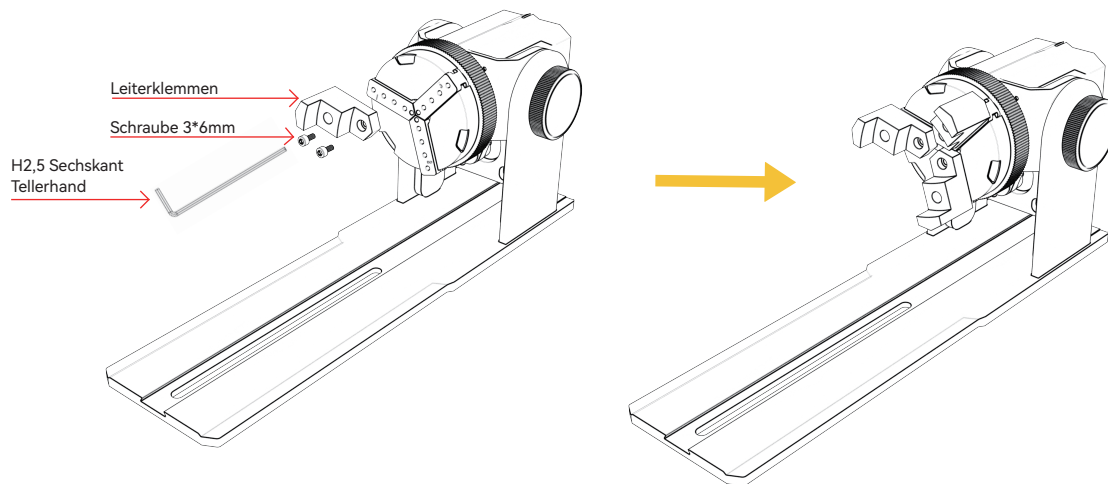


Notiz:

1. Wenn Sie eine gekrümmte Oberfläche gravieren, nehmen Sie den Durchschnittswert des Durchmessers/Umfangs des tatsächlichen Gravurbereichs des gemessenen Objekts (den Durchschnittswert der linken, mittleren und rechten Position des Gravurbereichs).
2. Stellen Sie beim Neigen und Gravieren die entsprechende Position der Gravur ein, indem Sie den Knopf drehen
3. Objektgravur mit rundem Boden

5. Installationsanleitung

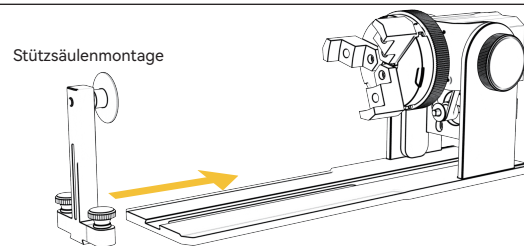
Schritt 2 (B1): Montage der Stufenbackenbacken (Methode 1)



Wichtige Betriebspunkte: Die Kugel sollte mit den drei Klauen abgeflacht werden, und dann die Stützsäule. Die Kugel mit dem Saugnapf abflachen und dann die Schrauben festziehen. Zerlegen Sie die Kugel, Sie können zuerst das Spannfutter lösen und dann die Stützsäule nach hinten bewegen.

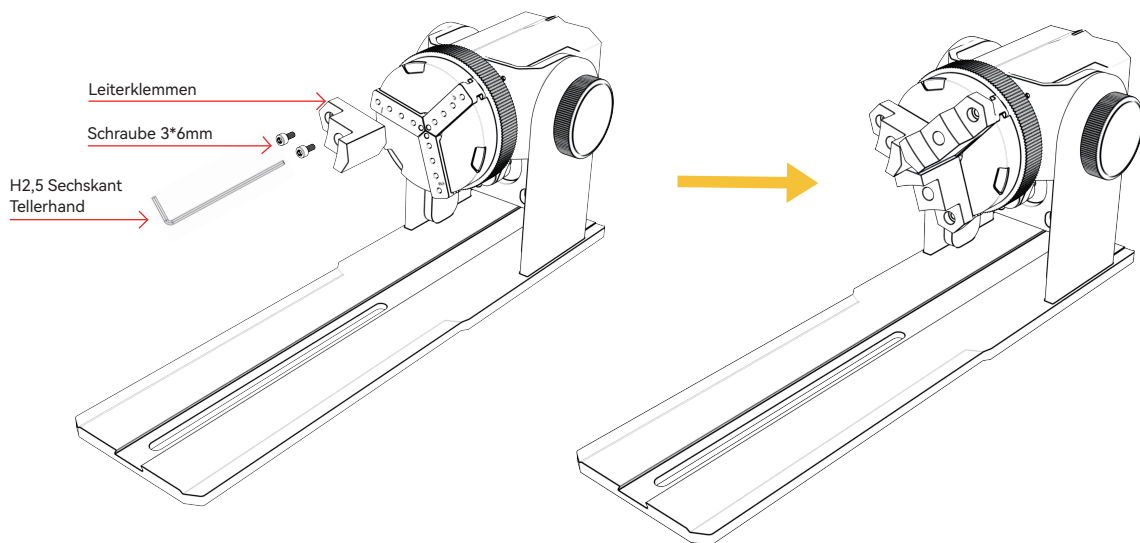
Notiz:

1. Wenn Sie eine gekrümmte Oberfläche gravieren, nehmen Sie den Durchschnittswert des Durchmessers/Umfangs des tatsächlichen Gravurbereichs des gemessenen Objekts (den Durchschnittswert der linken, mittleren und rechten Position des Gravurbereichs).
2. Stellen Sie beim Neigen und Gravieren die entsprechende Position der Gravur ein, indem Sie den Knopf drehen
3. Objektgravur mit rundem Boden



5. Installationsanleitung

Schritt 2 (B2): Montage der Stufenbackenbacken (Methode 2)

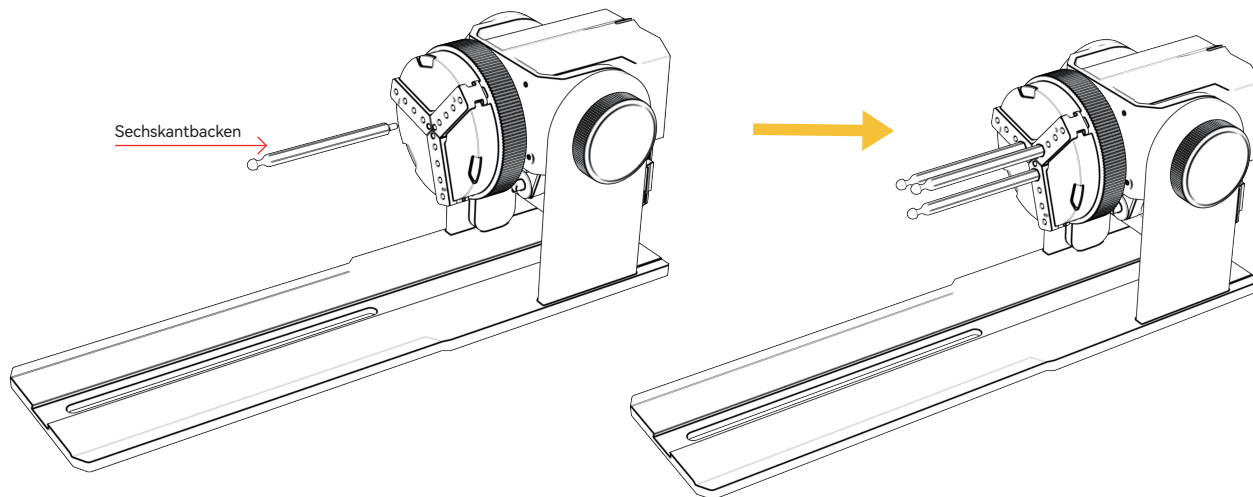


Notiz:

1. Wenn Sie eine gekrümmte Oberfläche gravieren, nehmen Sie den Durchschnittswert des Durchmessers/Umfangs des tatsächlichen Gravurbereichs des gemessenen Objekts (den Durchschnittswert der linken, mittleren und rechten Position des Gravurbereichs).
2. Stellen Sie beim Neigen und Gravieren die entsprechende Position der Gravur ein, indem Sie den Knopf drehen
3. Nicht kreisförmige Bodenobjektgravur

5. Installationsanleitung

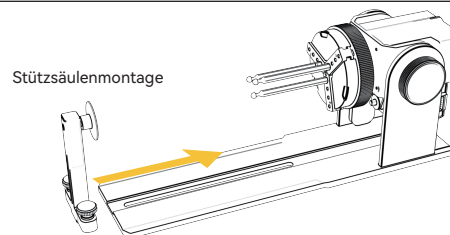
Schritt 2 (C1): Montage der Sechskantbacken



Wichtige Arbeitspunkte: Wenn Sie eine gekrümmte Oberfläche gravieren, nehmen Sie den gemessenen Durchmesser/Umfang des gemessenen Objektdurchmessers des tatsächlichen Gravierbereichs (Gravur). Die drei Werte links, in der Mitte und rechts der Bereichsposition sind gleich groß)

Notiz:

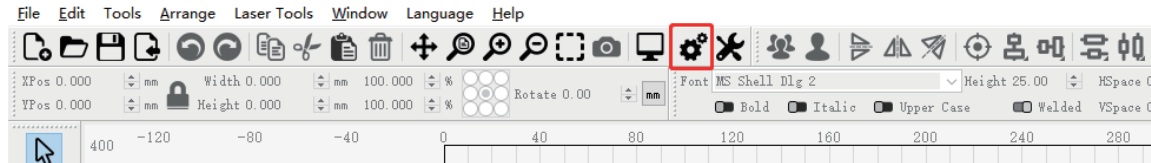
1. Verwenden Sie beim Neigen und Gravieren die Motorrotationstaste, um die geeignete Position zum Gravieren einzustellen



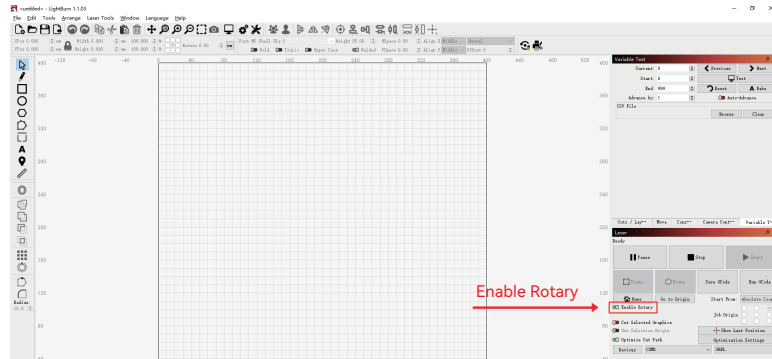
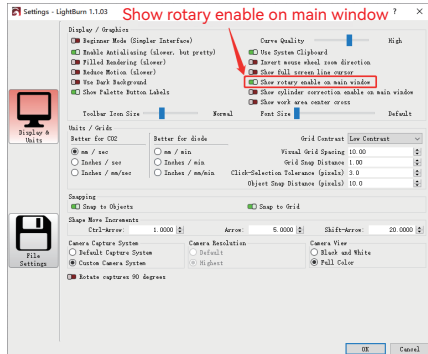
6. Verwendung der LightBurn-Software

1. Fügen Sie dem Hauptfenster "Rotation starten" hinzu

1.1 Klicken Sie in der Symbolleiste auf „Einstellungen“.



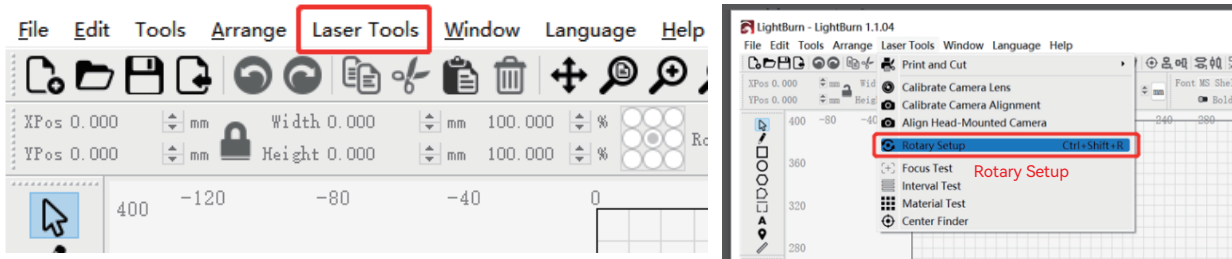
1.2 Öffnen Sie im Einstellungs Fenster die Schaltfläche "Rotation im Hauptfenster anzeigen, um sie zu aktivieren" und klicken Sie auf OK.



6. Verwendung der LightBurn-Software

2. Öffnen Sie das Fenster Rotationseinstellungen und stellen Sie die Parameter ein

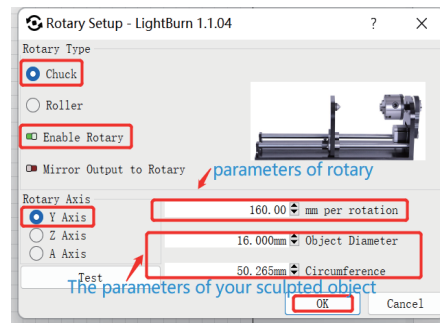
2.1 Öffnen Sie das Fenster "Rotationseinstellungen": Klicken Sie in der Symbolleiste auf "Laserwerkzeuge" und dann auf "Rotationseinstellungen".



2.2 Stellen Sie die richtigen Parameter im Rotationseinstellungsfenster ein: wie in der Abbildung gezeigt

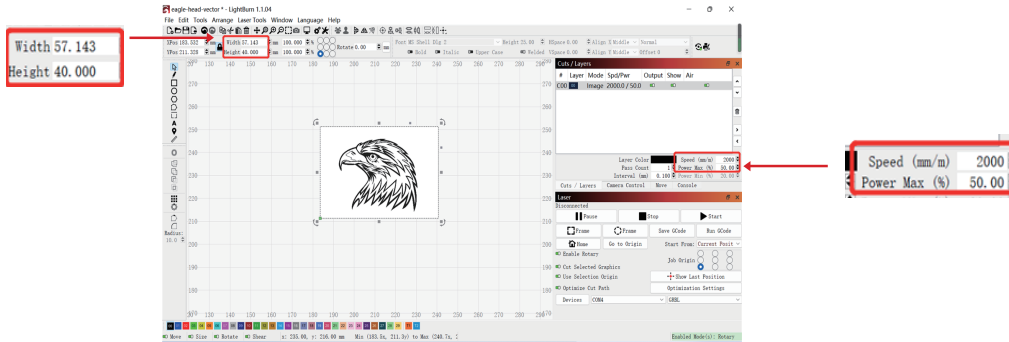
Die Schritte:

- (1) Wählen Sie die Art der Drehung: Spannfutter
- (2) Öffnen Sie "Enable Rotary"
- (3) Wählen Sie die Drehachse "Y-Achse".
- (4) Geben Sie die Parameter der Drehvorrichtung ein (fester Wert)
- (5) Geben Sie Ihre Objektparameter ein: den tatsächlich gemessenen Durchmesser oder den Umfang des zu messenden Objekts

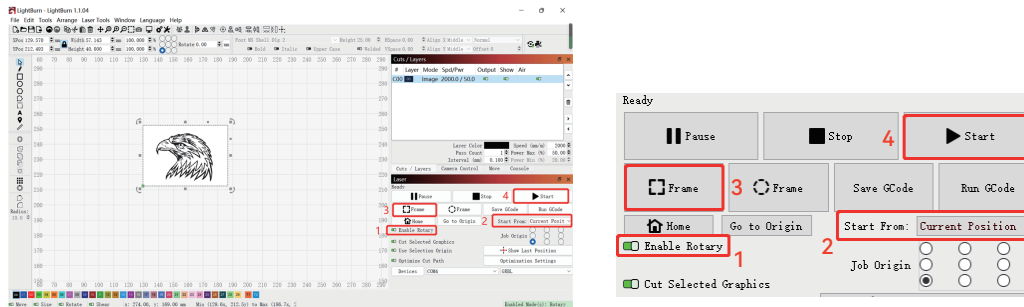


6.Verwendung der LightBurn-Software

3. Importieren Sie das Muster, das Sie gravieren möchten, legen Sie die Größe des Musters sowie die Leistung und Geschwindigkeit fest.



4. Sie können auf „Rahmen“ klicken, um eine Vorschau der Position des Gravurmusters anzuzeigen, und dann den Laserkopf an die gewünschte Position bewegen. Es wird empfohlen, „Aktuelle Position“ als Startposition zu verwenden und auf „Start“ zu klicken, wenn Sie mit der Einstellung fertig sind.



7. Anmerkungen

1. Stellen Sie sicher, dass Sie das Spanmodul parallel zum Arbeitsbereich der Graviermaschine platziert haben, bevor Sie die Gravur drehen, Andernfalls kann das auf das Objekt gravierte Muster verformt werden.
2. Versuchen Sie, die drei Kontaktflächen des zu prüfenden Objekts und der Backenbaugruppe flach zu machen
3. Wenn die Kugel nach der Gravur entfernt werden muss, lösen Sie zuerst den Drehknopf des Futters und dann den Befestigungsknopf der Halterung
4. Vergessen Sie nicht, die Parameter des Messobjekts im Rotationseinstellungsfenster jedes Mal zu aktualisieren, wenn Sie das Messobjekts
5. Deaktivieren Sie die Option "Rotation aktivieren" im Hauptfenster, wenn Sie die Ebene gravieren, da sonst das Gravurmuster deformiert wird.
6. Wenn Sie dieses Produkt zum ersten Mal verwenden, lesen Sie bitte das Begleitmaterial sorgfältig durch, um Ihre Erfahrung zu verbessern. Wenn Sie das Produkt nicht gemäß den Anweisungen und Anforderungen verwenden
ATOMSTACK haftet nicht für Schäden, die durch unsachgemäße Handhabung des Produkts usw. entstehen.
7. ATOMSTACK hat den Inhalt des Handbuchs sorgfältig geprüft, aber es kann dennoch Fehler oder Auslassungen geben. ATOMSTACK verpflichtet sich zur Verbesserung der Produktfunktionen und der Servicequalität verpflichtet, so dass Die in diesem Handbuch beschriebenen Produkte oder Software sowie der Inhalt des Handbuchs können ohne vorherige Ankündigung geändert werden.

ATOMSTACK MAKER

Atención al cliente:

Ausführliche Informationen zur Garantie finden Sie auf unserer offiziellen Website: www.atomstack.net

Für technische Unterstützung und Service, senden Sie bitte eine E-Mail an support@atomstack.net

Hersteller:

Shenzhen AtomStack Technologies Co.,Ltd

Adresse:

202, Gebäude 1, Mingliang Technology Park, Nr. 88 Z Huguang North Road,
Tao Yuan Street, n Anshan District, S very real, Gebäude G von GU Plan, China

QR-Code scannen:

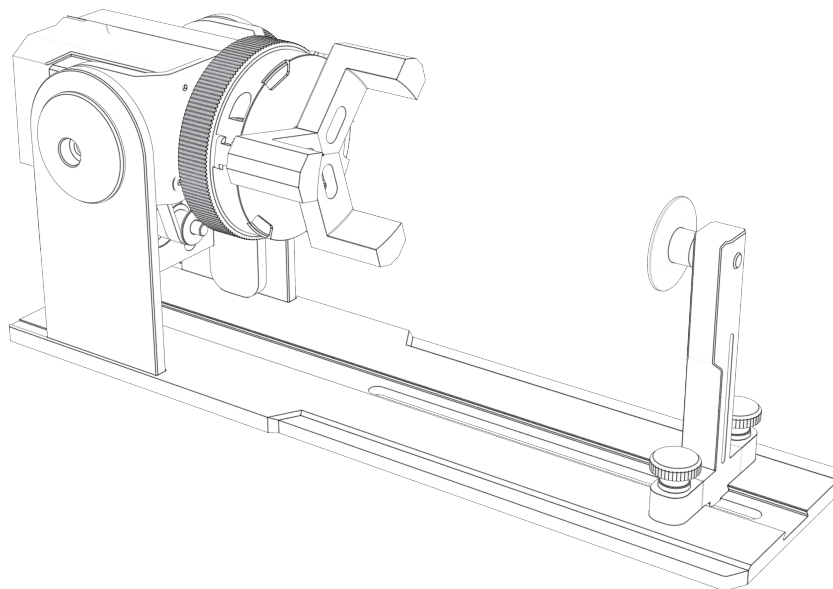
QR-Code-Leser/Barcode-Scanner oder eine beliebige App mit einem Scanner



- Français

ATOMSTACK MAKER

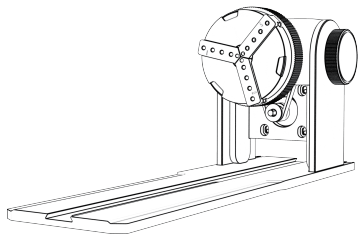
Mandrin rotatif ATOMSTACK MAKER R1



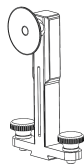
Catalogue

1. Liste de colisage	1
2. Installation des pieds surélevés	2
3. Utilisation du câble de connexion	3
4. Présentation de l'utilisation du produit	5
5. Instructions d'installation	6
6. Utilisation du logiciel LightBurn	12
7. Remarques	15

1. Liste de colisage



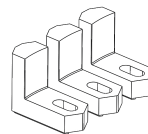
Assemblage du corps du mandrin



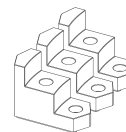
Assemblage de la colonne de support



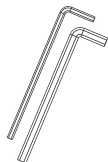
Mâchoires hexagonales * 3PCS



Mâchoires en forme de L * 3PCS



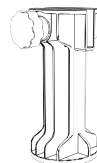
Mâchoires d'échelle * 3PCS



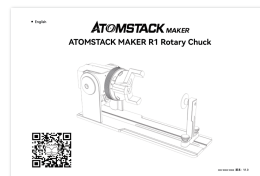
Poignée de plaque hexagonale H2.5 * 1PCS
Poignée de plaque hexagonale H3.0 * 1PCS



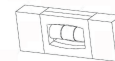
Vis 3*6mm (6PCS)



Pieds surélevés * 4PCS



Manuel d'instructions



Mini mètre de niveau * 1PCS



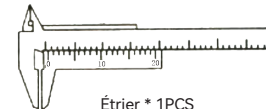
Règle souple * 1PCS



Fil de prise noir * 1PCS



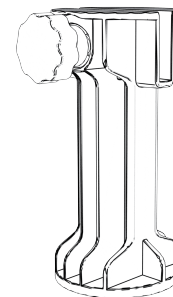
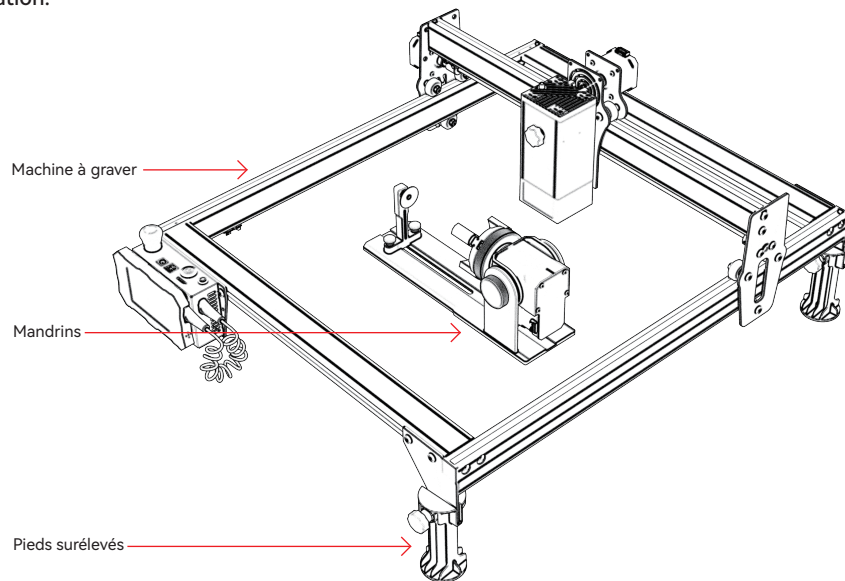
Fil de prise blanc * 1PCS



Étrier * 1PCS

2. Installation des pieds rehaussés

1. Lorsque vous devez travailler avec le mandrin pour graver ou couper des objets à grande surface, vous devez installer le pied de surélévation. Le graveur laser peut être relevé pour graver ou couper des objets plus grands en installant des accessoires de pied de surélévation.



1.2 Pieds surélevés

1.1 Mandrin et pieds de surélévation à l'aide de schémas

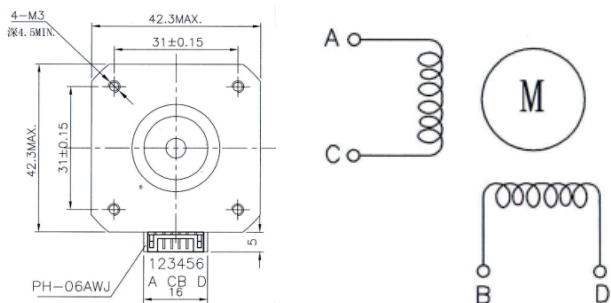
3.Utilisation du câble de connexion

1. Le mandrin a deux fils de connexion, une prise noire et une prise blanche, notez qu'ils sont câblés dans un ordre différent et doivent être connectés avec soin.

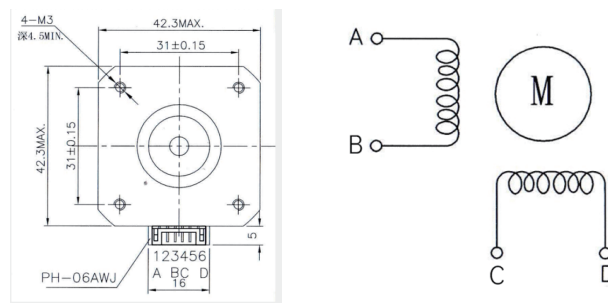
Câble de prise blanc 4PIN pour connecter la machine de gravure laser ATOMSTACK.

Câble de prise noir 4 broches pour la connexion à une machine de gravure laser tierce.

Le kit de serrage R1 prend en charge les découpeuses et graveurs laser ATOMSTACK et tiers. Vous devez le connecter à l'appareil et utiliser le logiciel approprié pour le faire fonctionner. Si vous ne pouvez pas le connecter, veuillez modifier l'ordre des fils et modifier le traitement comme indiqué sur la Figure 1.1-1.2.

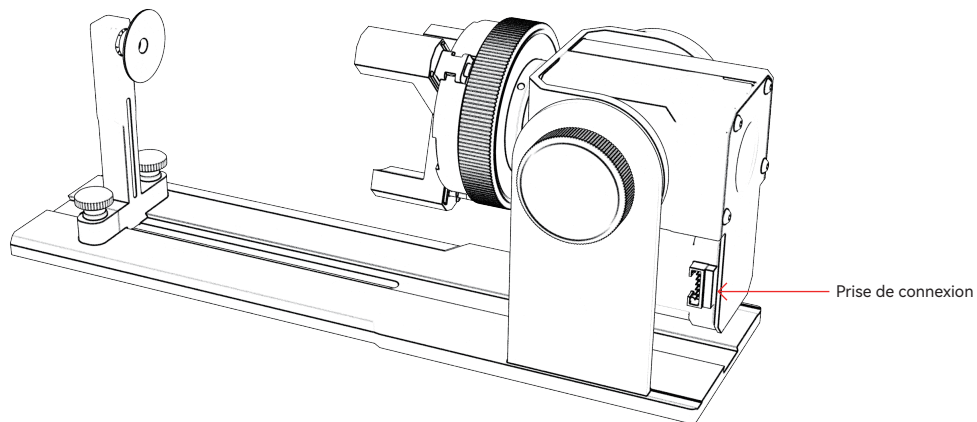


1.1 Séquence de connexion du fil de la fiche blanche



1.2 La séquence de connexion des fils de prise noirs

3.Utilisation du câble de connexion



1.1 Fiche terminale pour le raccordement du mandrin



Fiche du fil du moteur de l'axe Y

Prise du moteur du mandrin

1.2 Câble de prise blanc pour Atomstack

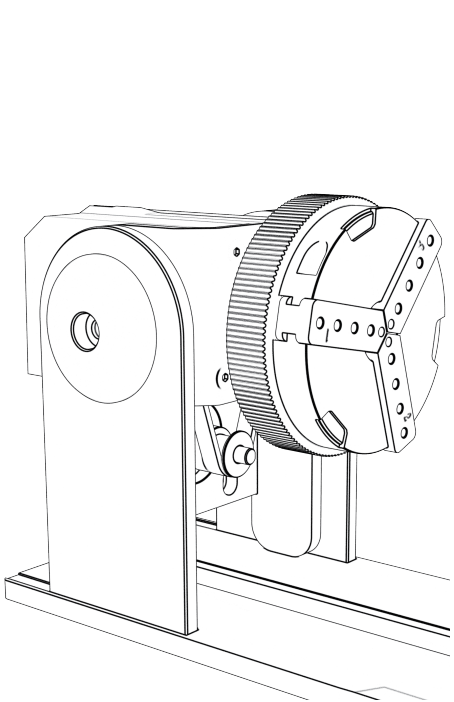
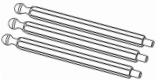
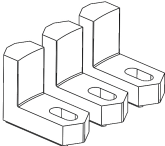
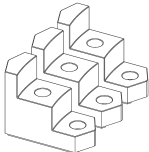


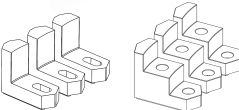


Fiche du fil du moteur de l'axe Y

Prise du moteur du mandrin

1.3 Fil de prise noir utilisé par d'autres marques

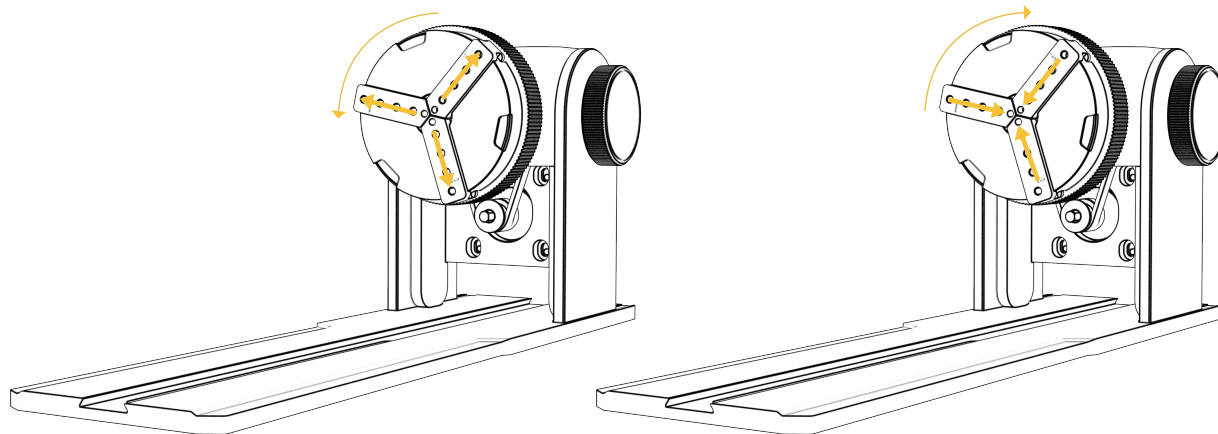
4.présentation de l'utilisation du produit

	Portefeuille de produits utilisant des accessoires		Formes/objets gravés
			Anneaux (anneaux et autres cercles de plus petit diamètre) Cercles (cercles de plus grand diamètre tels que des bracelets)
			Cercles (cercles de plus grand diamètre tels que des bracelets)
			Cylindrique
			Gobelets
			Cercles (cercles de plus grand diamètre tels que des bracelets)
			Cylindrique
			Gobelets
		Sphère, en forme d'oeuf (la surface incurvée n'est pas évident), non inversible	
		Sphère, en forme d'oeuf (la surface incurvée n'est pas évident), non inversible	

5. Guide d'installation

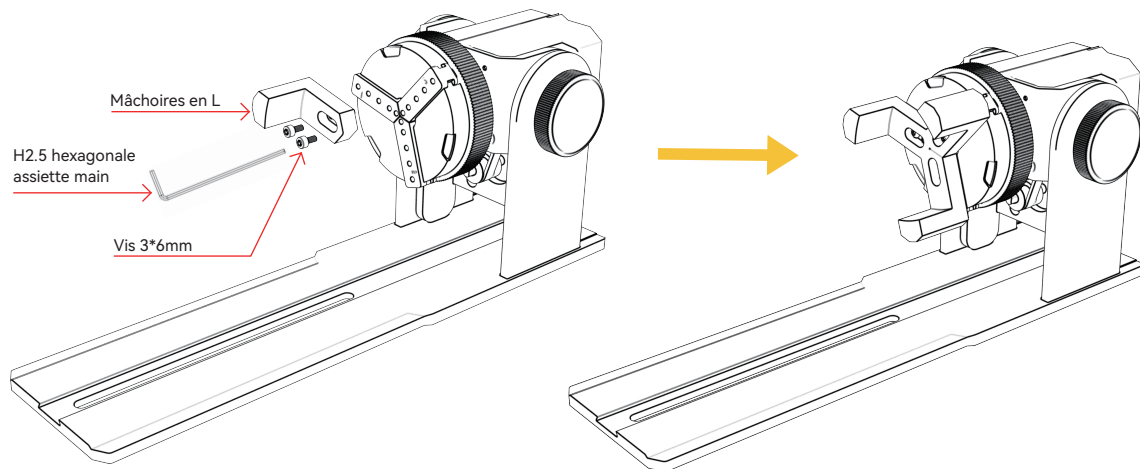
Étape 1 : Sens de rotation du mandrin

Dans le sens des aiguilles d'une montre pour le verrouillage, dans le sens inverse des aiguilles d'une montre pour le déverrouillage



5. Guide d'installation

Étape 2 (A1) : Installation des mâchoires en L (méthode 1)

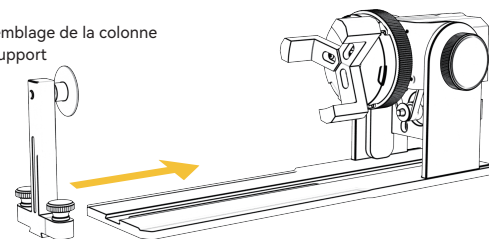


Points clés de fonctionnement : la sphère doit coller le plus possible aux trois mâchoires, puis la ventouse de la colonne de support arrière est fixée à la sphère, puis vissée. Lors du démontage de la balle, vous pouvez mettre le mandrin Desserrez, puis déplacez la colonne de support vers l'arrière.

Note:

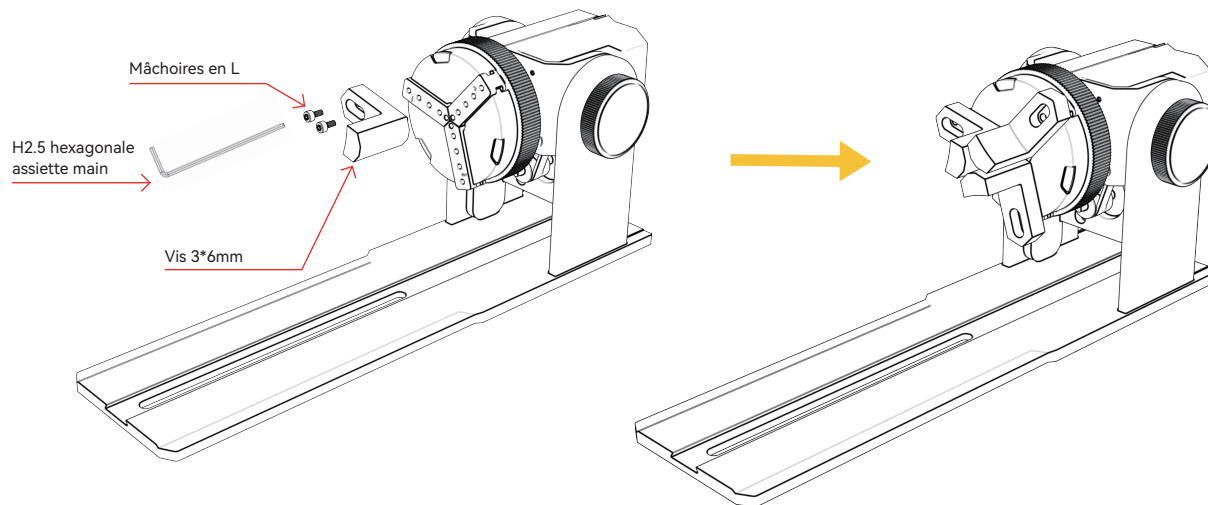
1. Lors de la gravure d'une surface incurvée, prenez la valeur moyenne du diamètre/circonférence de la plage de gravure réelle de l'objet mesuré (la valeur moyenne de la gauche, du milieu et de la droite de la position de la plage de gravure)
2. Lors de l'inclinaison et de la gravure, ajustez la position appropriée de la gravure en tournant le bouton
3. Gravure d'objet à fond rond

Assemblage de la colonne de support



5. Guide d'installationa

Étape 2 (A1) : Installation des mâchoires en forme de L (Méthode 2)

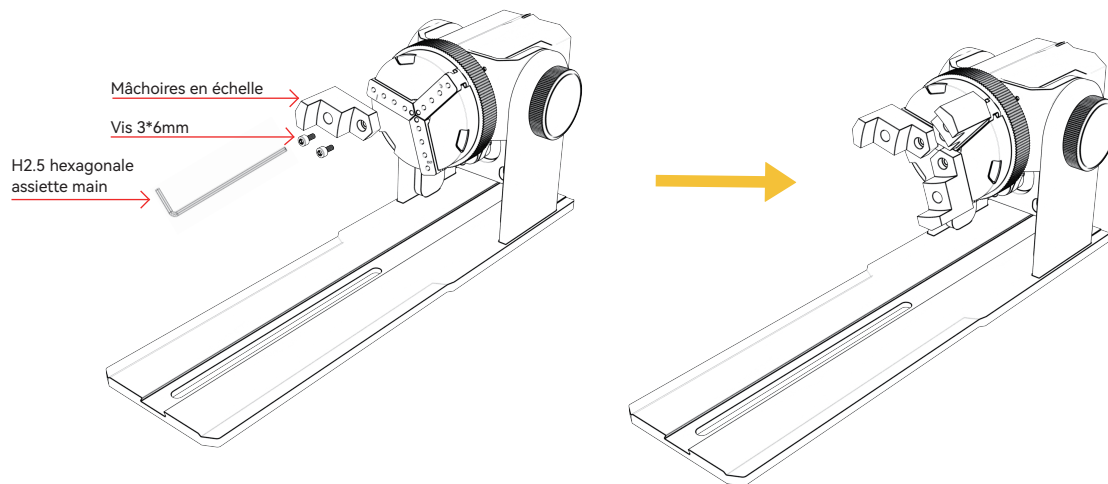


Note:

1. Lors de la gravure d'une surface incurvée, prenez la valeur moyenne du diamètre/circonférence de la plage de gravure réelle de l'objet mesuré (la valeur moyenne de la gauche, du milieu et de la droite de la position de la plage de gravure)
2. Lors de l'inclinaison et de la gravure, ajustez la position appropriée de la gravure en tournant le bouton
3. Gravure d'objet à fond rond

5. Guide d'installation

Étape 2 (B1) : Installation des mâchoires à gradins (méthode 1)

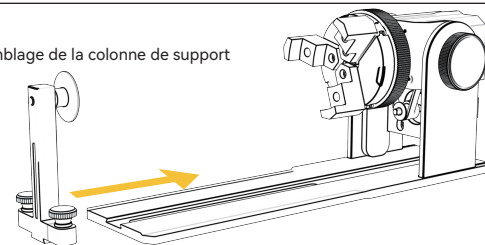


Points clés de fonctionnement : La sphère doit être aplatie par les trois griffes, puis la colonne de support Aplatir la sphère avec la ventouse, puis serrer les vis. Démontez la sphère, vous pouvez d'abord desserrer le mandrin, puis déplacer la colonne de support arrière.

Note:

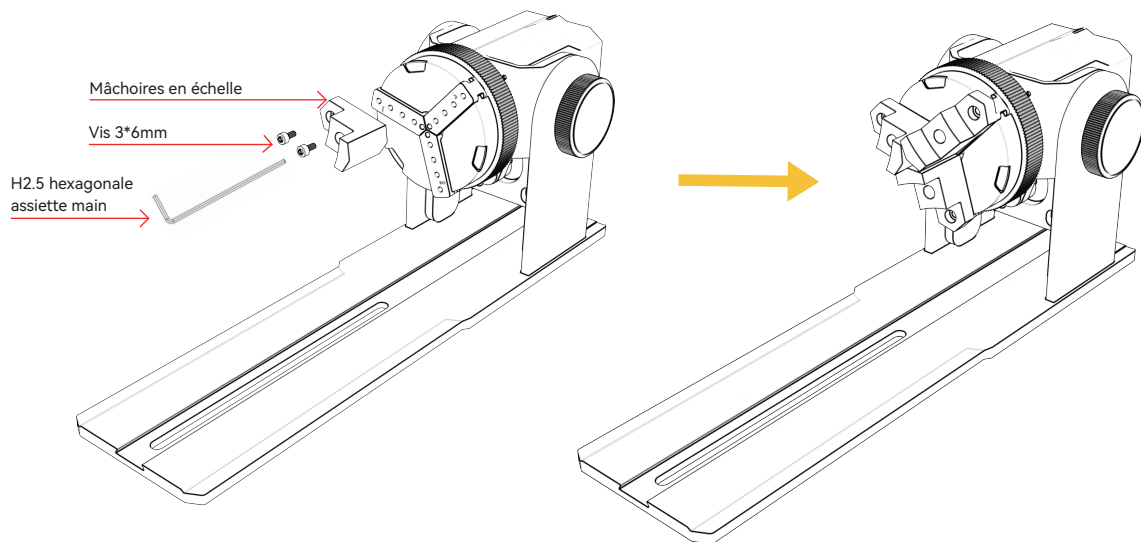
1. Lors de la gravure d'une surface incurvée, prenez la valeur moyenne du diamètre/circonférence de la plage de gravure réelle de l'objet mesuré (la valeur moyenne de la gauche, du milieu et de la droite de la position de la plage de gravure)
2. Lors de l'inclinaison et de la gravure, ajustez la position appropriée de la gravure en tournant le bouton
3. Gravure d'objet à fond rond

Assemblage de la colonne de support



5. Guide d'installation

Étape 2 (B2) : Installation des mâchoires à gradins (méthode 2)

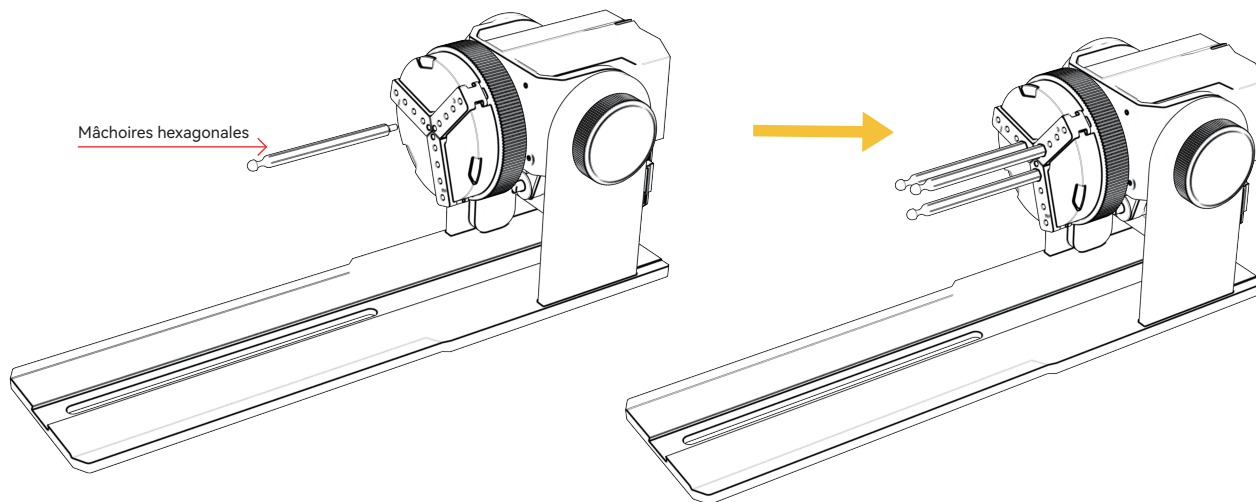


Note:

1. Lors de la gravure d'une surface incurvée, prenez la valeur moyenne du diamètre/circonférence de la plage de gravure réelle de l'objet mesuré (la valeur moyenne de la gauche, du milieu et de la droite de la position de la plage de gravure)
2. Lors de l'inclinaison et de la gravure, ajustez la position appropriée de la gravure en tournant le bouton
3. Gravure d'objet à fond non circulaire

5. Guide d'installation

Étape 2 (C1) : Installation des mors hexagonaux

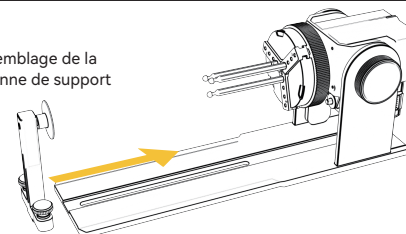


Points clés de l'opération : lors de la gravure d'une surface courbe, prendre l'objet mesuré
Diamètre/circonférence moyenne de la plage de gravure réelle (gravure Les trois valeurs à gauche, au milieu et à droite de la position de la plage sont égales à la moyenne)

Note:

1. Lors de l'inclinaison et de la gravure, utilisez le bouton de rotation du moteur pour régler la position appropriée pour la gravure

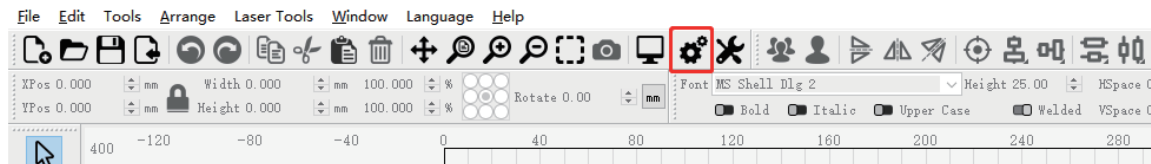
Assemblage de la colonne de support



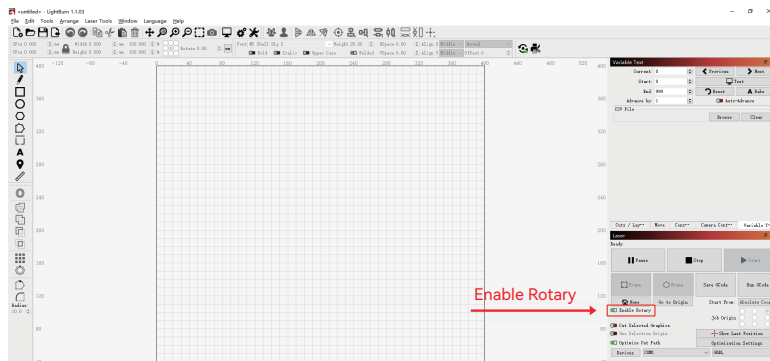
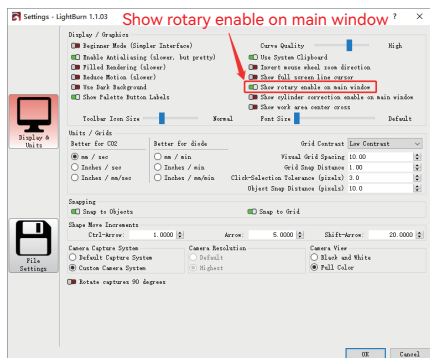
6. Utilisation du logiciel LightBurn

1. Ajoutez "Démarrer la rotation" à la fenêtre principale

1.1 Cliquez sur "Paramètres" dans la barre d'outils



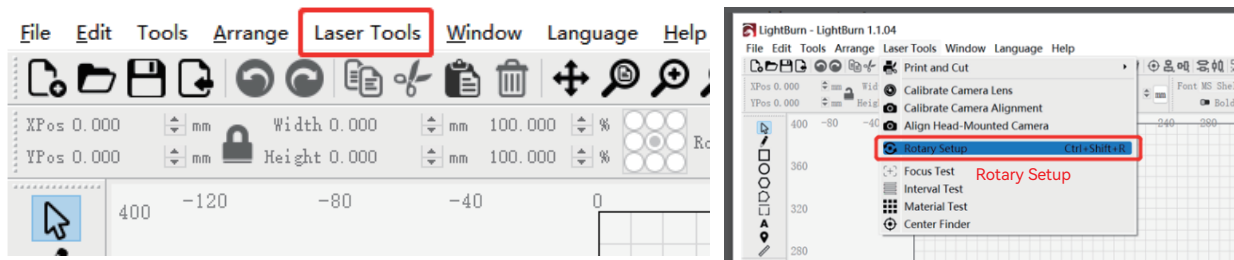
1.2 Dans la fenêtre des paramètres, ouvrez le bouton "Afficher la rotation dans la fenêtre principale pour activer" et cliquez sur OK.



6.Utilisation du logiciel LightBurn

2. Ouvrez la fenêtre Paramètres de rotation et définissez les paramètres

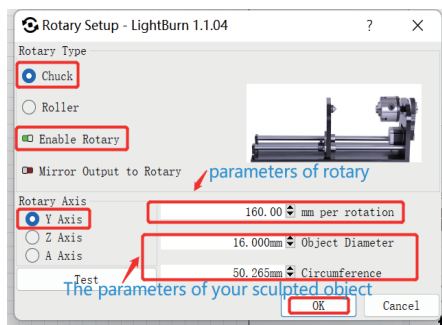
2.1 Ouvrez la fenêtre des paramètres de rotation : cliquez sur "Outils laser" dans la barre d'outils, puis sur "Configuration de la rotation".



2.2 Définissez les paramètres corrects dans la fenêtre de réglage de la rotation : comme indiqué sur la figure

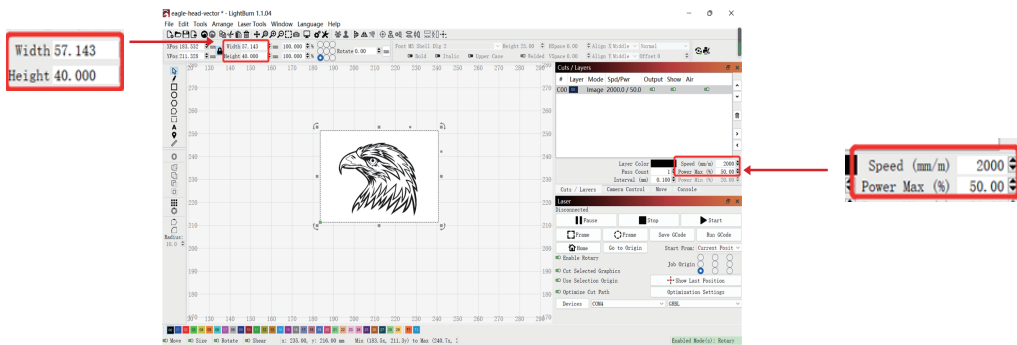
Étapes :

- (1) Sélectionnez le type de rotation : Mandrin
- (2) Ouvrez "Enable Rotary" (Activer la rotation)
- (3) Sélectionnez l'axe de rotation "Y-axis".
- (4) Entrez les paramètres du dispositif de rotation (valeur fixe)
- (5) Entrez les paramètres de votre objet : le diamètre réel mesuré ou la circonférence de l'objet à mesurer

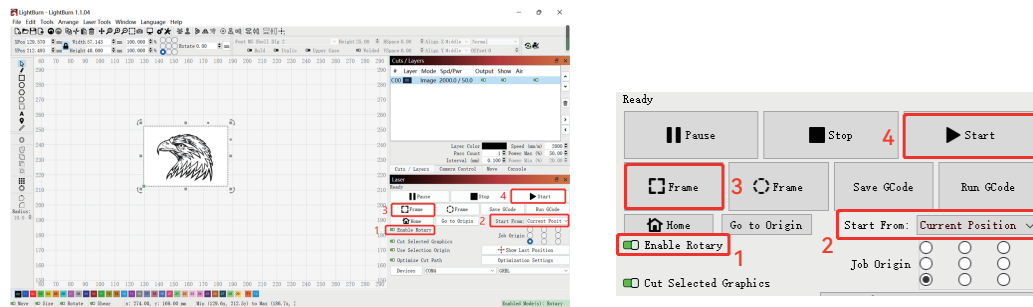


6.Utilisation du logiciel LightBurn

3. Importez le motif que vous souhaitez graver, définissez la taille du motif et définissez la puissance et la vitesse de gravure.



4. Vous pouvez cliquer sur "Cadre" pour prévisualiser la position de gravure, puis déplacer la tête laser à la position souhaitée. Il est recommandé d'utiliser « Position actuelle » pour la position de départ et de cliquer sur « Démarrer » lorsque vous avez terminé le réglage.



7.Remarques

1. Assurez-vous d'avoir placé le module de serrage parallèlement à la zone de travail de la machine à graver avant de faire tourner la gravure, sinon le motif gravé sur l'objet risque d'être déformé.
2. Essayez de faire en sorte que les trois surfaces de contact de l'objet testé et du mors soient plates.
3. Lorsque la sphère doit être retirée après la gravure, desserrez d'abord le bouton du mandrin, puis le bouton de fixation du support.
4. N'oubliez pas de mettre à jour les paramètres de l'objet mesuré dans la fenêtre de réglage de la rotation chaque fois que vous changez l'objet mesuré. objet mesuré
5. Désactivez "Enable Rotary" dans la fenêtre principale lors de la gravure plane, sinon le motif de gravure sera déformé.
6. Si vous utilisez ce produit pour la première fois, veuillez lire attentivement les documents d'accompagnement afin d'améliorer votre expérience. Si vous n'utilisez pas Si vous n'utilisez pas le produit conformément aux instructions et aux exigences ou en raison d'une mauvaise manipulation du produit, etc., ATOMSTACK ne sera pas responsable des pertes qui en résulteront.
7. ATOMSTACK a strictement vérifié le contenu du manuel, mais il peut subsister des erreurs ou des omissions. ATOMSTACK s'engage à l'amélioration continue des fonctions des produits et de la qualité des services. Les produits ou logiciels décrits dans tout manuel et le contenu du manuel sont susceptibles d'être modifiés sans préavis.

ATOMSTACK MAKER

Service clientèle :

Pour une politique de garantie détaillée, veuillez consulter notre site officiel : www.atomstack.net.

Pour le soutien technique et le service, veuillez envoyer un courriel à support@atomstack.net

Fabricant :

Shenzhen AtomStack Technologies Co.,Ltd

Adresse :

202, bâtiment 1, parc technologique de Mingliang, n° 88 Z route nord de Huguang, rue tao yuan, district de n Anshan, S très réel, bâtiment G du plan GU, Chine

Scanner le code QR :

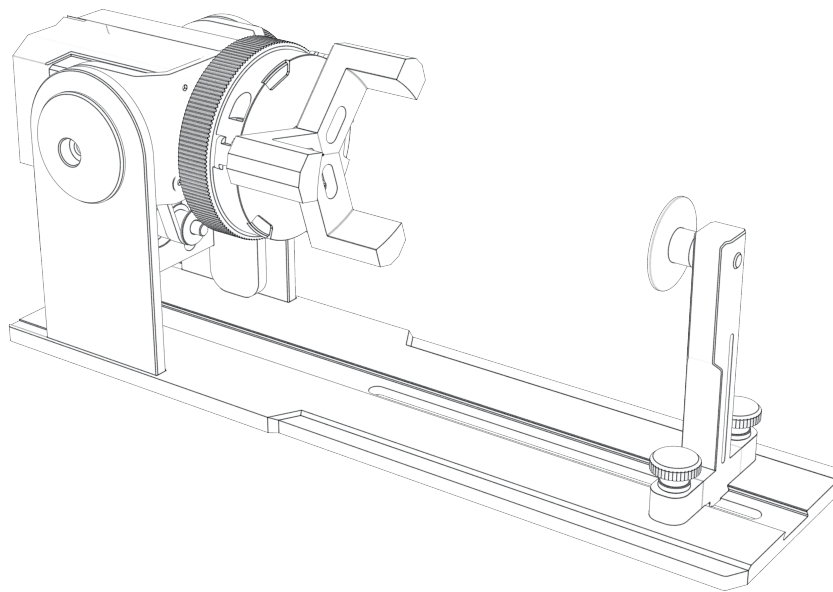
Lecteur de code QR/numériseur de codes-barres ou toute application avec un numériseur.



- Italiano

ATOMSTACK MAKER

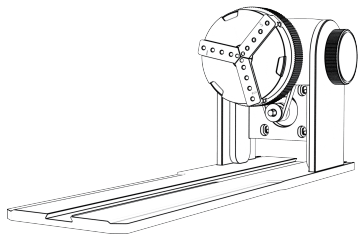
Mandrino rotante ATOMSTACK MAKER R1



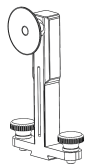
Catalogare

1. Lista di imballaggio	1
2. Installazione dei piedi rialzati	2
3. Uso del cavo di connessione	3
4. Introduzione all'uso del prodotto	5
5. Guida all'installazione	6
6. Uso del software LightBurn	12
7. Note	15

1.Lista imballaggio



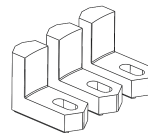
Assemblaggio corpo mandrino



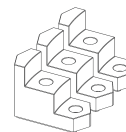
Montaggio colonna di supporto



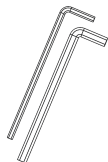
Ganasce esagonali*3PCS



Mascelle a forma di L*3PCS



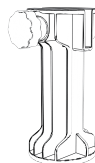
Mascelle a scala*3PCS



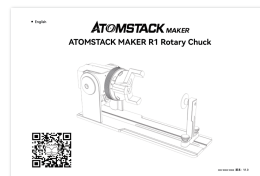
Manico a piastra esagonale H2.5*1PCS
Manico a piastra esagonale H3.0*1PCS



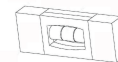
Vite 3*6mm(6PCS)



Piedi rialzati *4PCS



Manuale di istruzioni



Mini misuratore di livello *1PCS



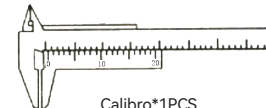
Righello morbido*1PCS



Filo spina nero*1PCS



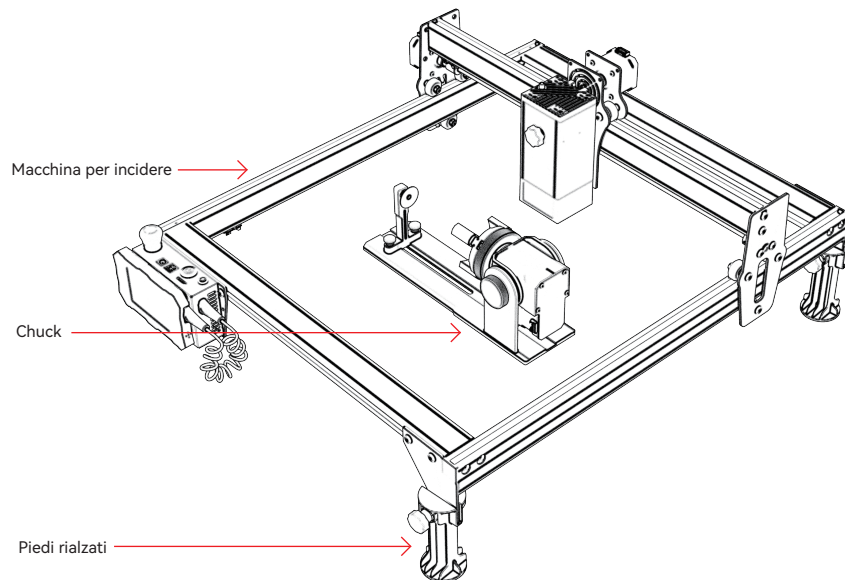
Filo spina bianco*1PCS



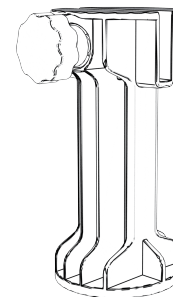
Calibro*1PCS

2. Installazione piedi rialzati

1. Quando è necessario lavorare con il mandrino per incidere o tagliare oggetti di ampia superficie, è necessario installare il piedino di rialzo. L'incisore laser può essere sollevato per incidere o tagliare oggetti più alti installando gli accessori del piedino di rialzo.



1.1 Mandrino e piedini di rialzo con l'uso dei diagrammi



1.2 Piedini rialzati

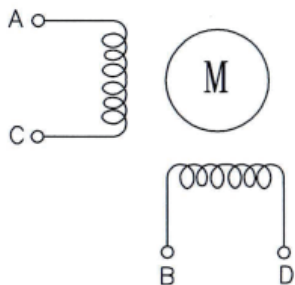
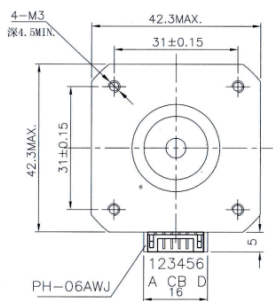
3. Uso del cavo di connessione

1. Il mandrino ha due fili di collegamento, spina nera e spina bianca, si noti che sono cablati in un ordine diverso e devono essere collegati con attenzione.

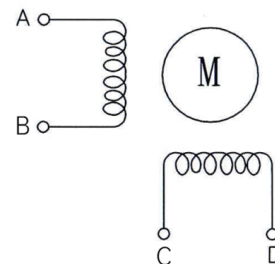
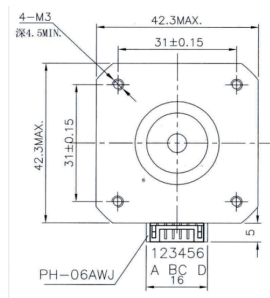
Cavo spina bianca 4PIN per il collegamento della macchina per incisione laser ATOMSTACK.

Cavo a spina nera 4PIN per il collegamento a macchine per incisione laser di terze parti.

Il kit di serraggio R1 supporta ATOMSTACK e tagliatori e incisori laser di terze parti. È necessario collegarlo al dispositivo e utilizzare il software appropriato per farlo funzionare. Se non riesci a collegarlo, cambia l'ordine dei fili e cambia l'elaborazione come mostrato nella Figura 1.1-1.2.

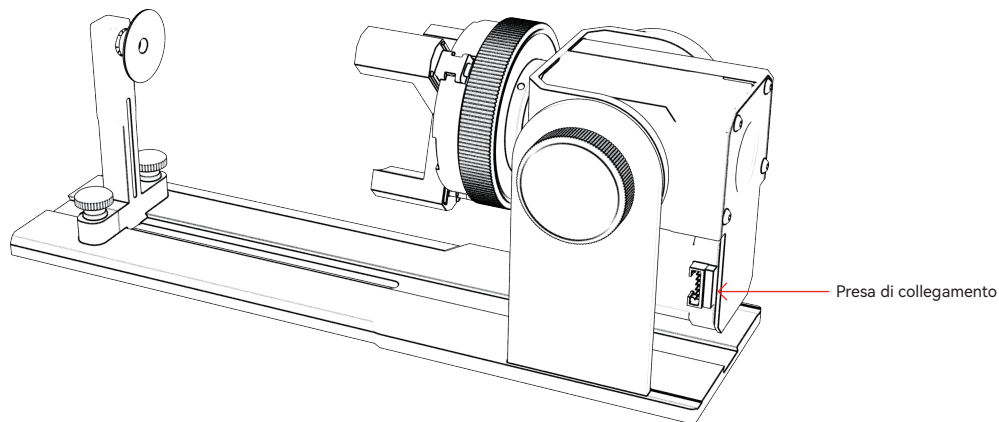


1.1 Sequenza di collegamento del cavo della spina bianca



1.2 La sequenza di connessione dei fili della spina nera

3. Uso del cavo di connessione



1.1 Spina terminale per il collegamento del mandrino



Spina del cavo del motore dell'asse Y

Spina motore mandrino

1.2 Cavo spina bianco per Atomstack

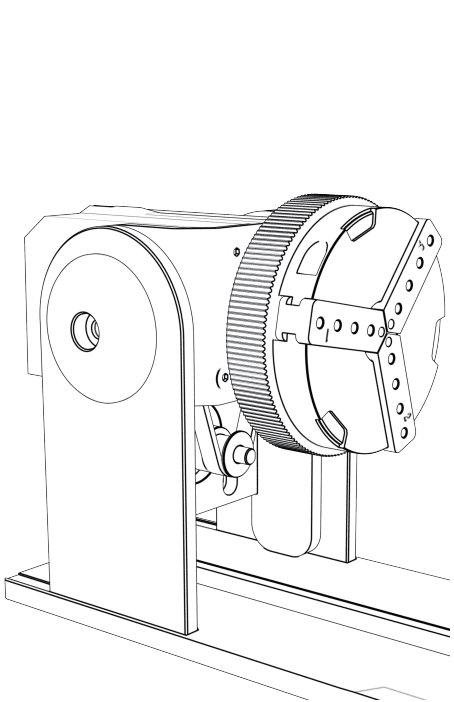
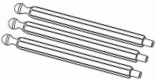
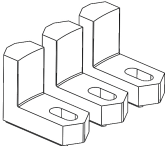
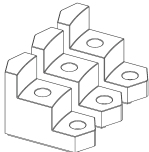


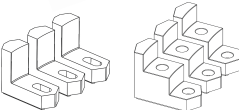


Spina del cavo del motore dell'asse Y

Spina motore mandrino

1.3 Filo spina nero utilizzato da altre marche

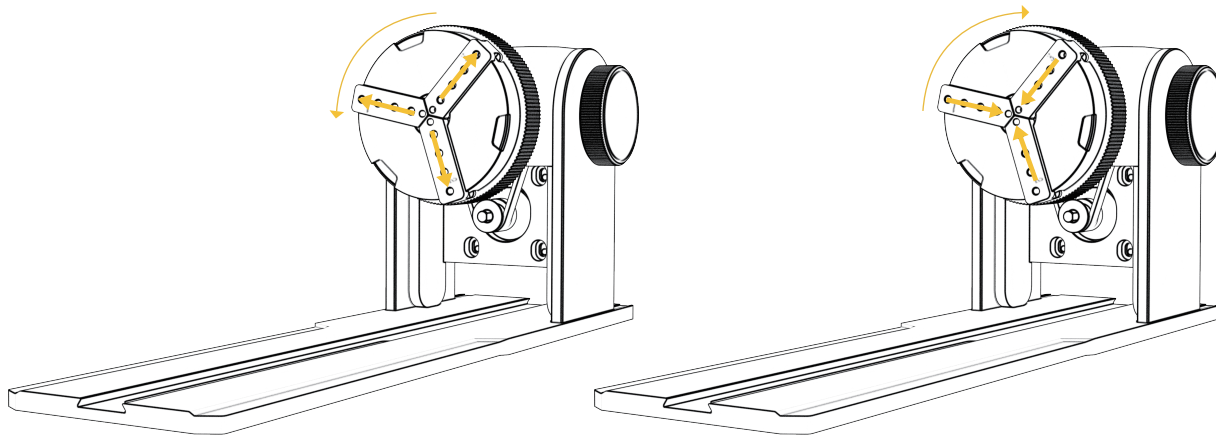
4.Introduzione all'uso del prodotto

	Portafoglio di prodotti utilizzando accessori		Forme/oggetti incisi
			Anelli (anelli e altri cerchi di diametro inferiore) Cerchi (cerchi di diametro maggiore come i braccialetti)
			Cerchi (cerchi di diametro maggiore come i braccialetti)
			Cilindrico
			Calici
			Cerchi (cerchi di diametro maggiore come i braccialetti)
			Cilindrico
			Calici
		Sfera, a forma di uovo (la superficie curva non lo è ovvio), non invertibile	
		Sphere, egg-shaped (curved surface is not obvious), non-invertible	

5. Guida d'installazione

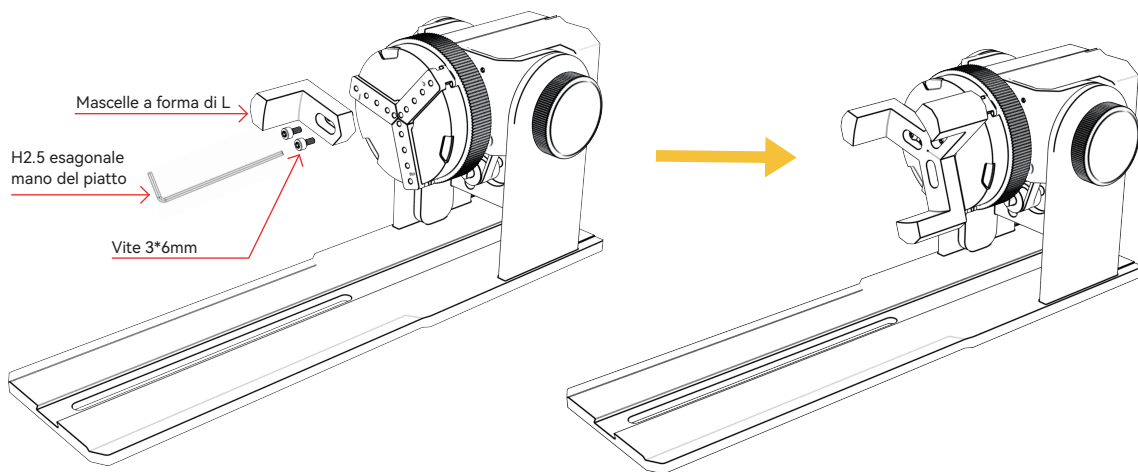
Fase 1: Senso di rotazione del mandrino

In senso orario per il bloccaggio, in senso antiorario per lo sblocco



5. Guida d'installazione

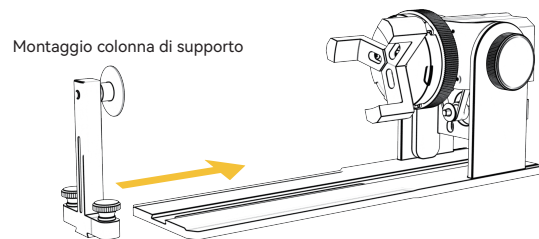
Passaggio 2 (A1): installazione delle ganasce a forma di L (metodo 1)



Punti chiave dell'operazione: la sfera deve aderire il più possibile alle tre ganasce, quindi la ventosa della colonna di supporto posteriore viene fissata alla sfera e quindi serrata a vite. Quando si smonta la palla, è possibile allentare il mandrino, quindi spostare indietro la colonna di supporto.

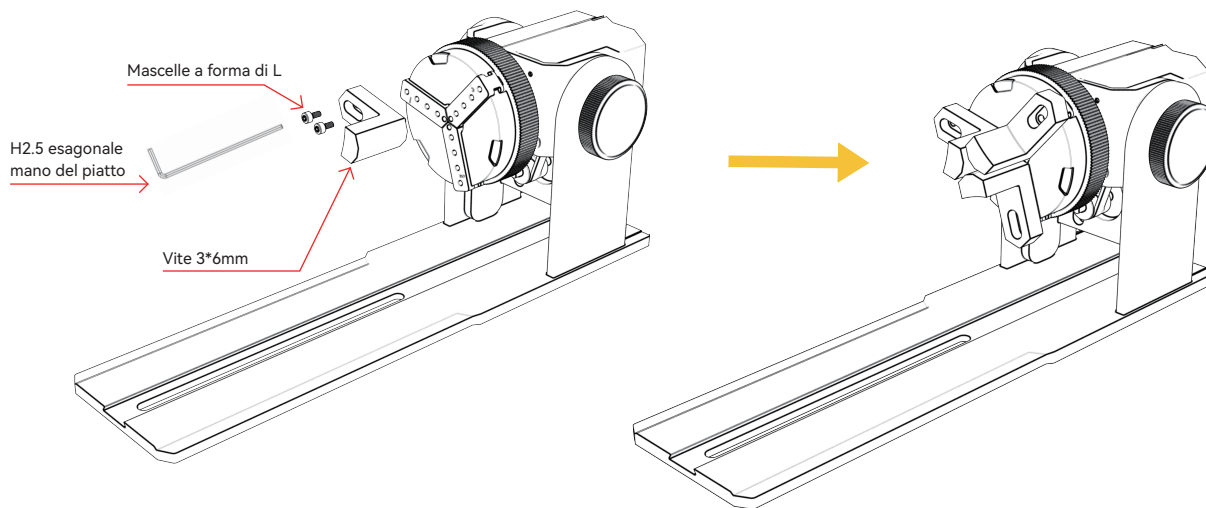
Nota:

1. Quando si incide una superficie curva, prendere il valore medio del diametro/circonferenza del campo di incisione effettivo dell'oggetto misurato (il valore medio della posizione sinistra, centrale e destra del campo di incisione)
2. Quando si inclina e si incide, regolare la posizione appropriata dell'incisione ruotando il pulsante
3. Incisione di oggetti a fondo tondo



5. Guida d'installazione

Passaggio 2 (A1): installazione delle ganasce a forma di L (metodo 2)

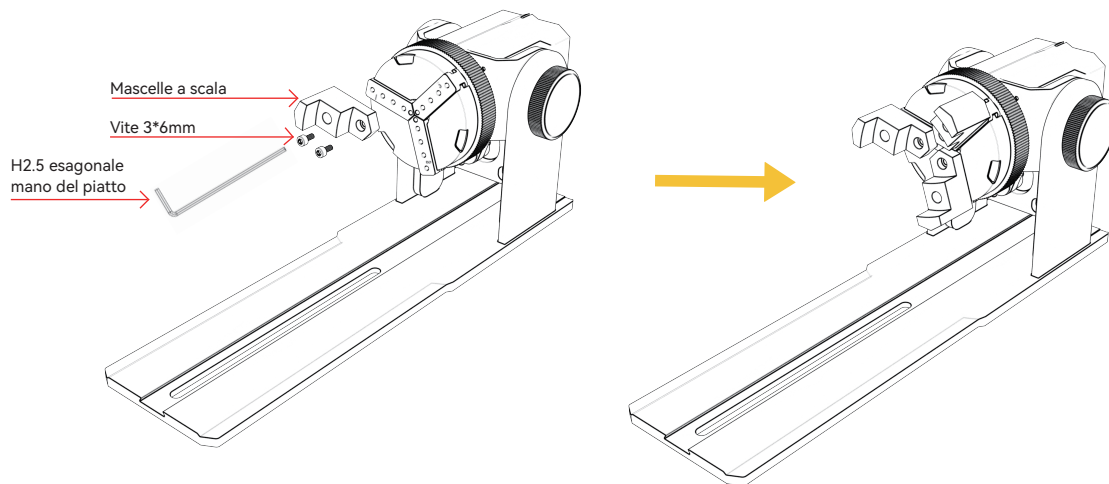


Nota:

1. Quando si incide una superficie curva, prendere il valore medio del diametro/circonferenza del campo di incisione effettivo dell'oggetto misurato (il valore medio della posizione sinistra, centrale e destra del campo di incisione)
2. Quando si inclina e si incide, regolare la posizione appropriata dell'incisione ruotando il pulsante
3. Incisione di oggetti a fondo tondo

5. Guida d'installazione

Passaggio 2 (B1): installazione delle ganasce a gradino (metodo 1)

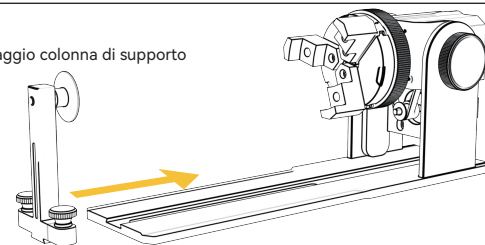


Punti chiave dell'operazione: La sfera deve essere appiattita dai tre artigli, quindi la colonna di supporto Appiattire la sfera con la ventosa, quindi serrare le viti. Smonta la sfera, puoi prima allentare il mandrino, quindi spostare la colonna di supporto indietro.

Nota:

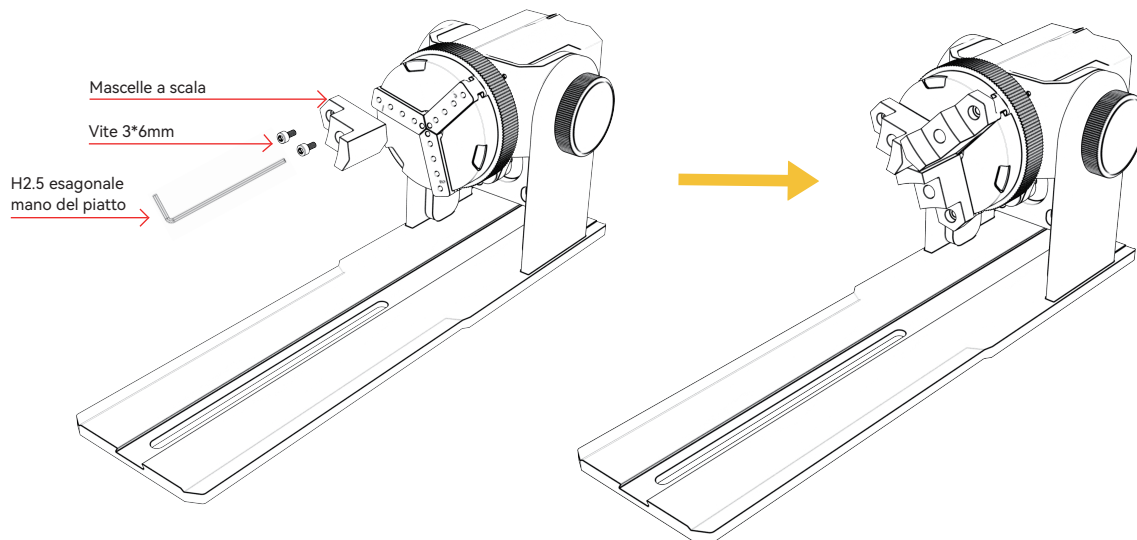
1. Quando si incide una superficie curva, prendere il valore medio del diametro/circonferenza del campo di incisione effettivo dell'oggetto misurato (il valore medio della posizione sinistra, centrale e destra del campo di incisione)
2. Quando si inclina e si incide, regolare la posizione appropriata dell'incisione ruotando il pulsante
3. Incisione di oggetti a fondo tondo

Montaggio colonna di supporto



5. Guida d'installazione

Passaggio 2 (B2): installazione delle ganasce a gradino (metodo 2)

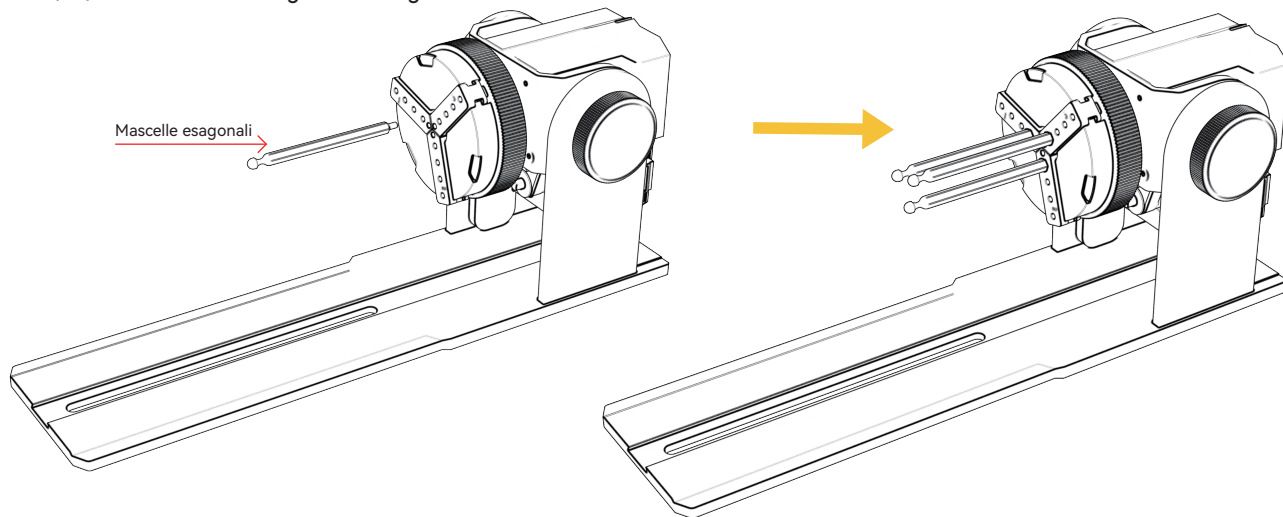


Nota:

1. Quando si incide una superficie curva, prendere il valore medio del diametro/circonferenza del campo di incisione effettivo dell'oggetto misurato (il valore medio della posizione sinistra, centrale e destra del campo di incisione)
2. Quando si inclina e si incide, regolare la posizione appropriata dell'incisione ruotando il pulsante
3. Incisione di oggetti inferiori non circolari

5. Guida d'installazione

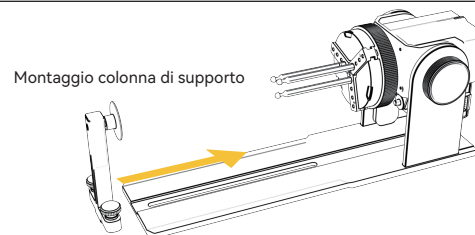
Fase 2 (C1): Installazione delle ganasce esagonali



Punti chiave dell'operazione: quando si incide una superficie curva, prendere l'oggetto misurato
Diametro/circonferenza media dell'intervallo di incisione effettivo (incisione I tre valori a sinistra, al centro e a destra della posizione dell'intervallo sono uguali media)

Nota:

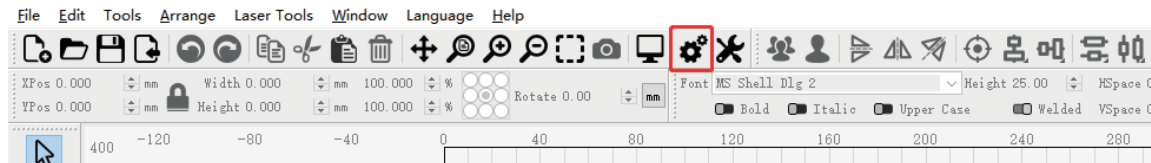
1. Quando si inclina e si incide, utilizzare il pulsante di rotazione del motore per regolare la posizione appropriata per l'incisione



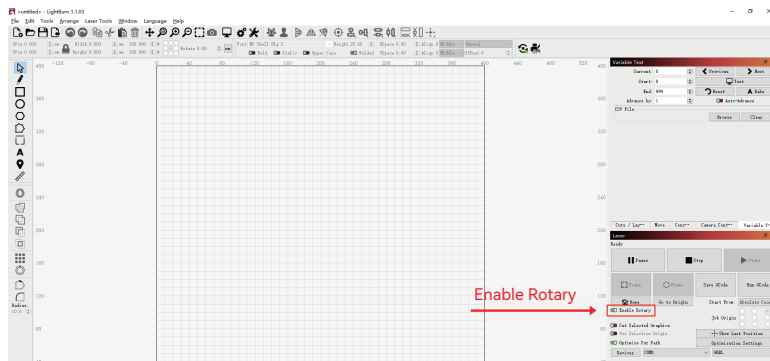
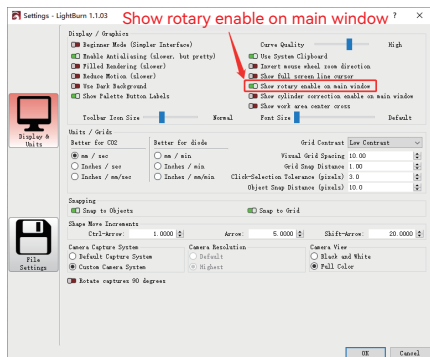
6. Uso del software LightBurn

1. Aggiungi "Avvia rotazione" alla finestra principale

1.1 Fai clic su "Impostazioni" sulla barra degli strumenti



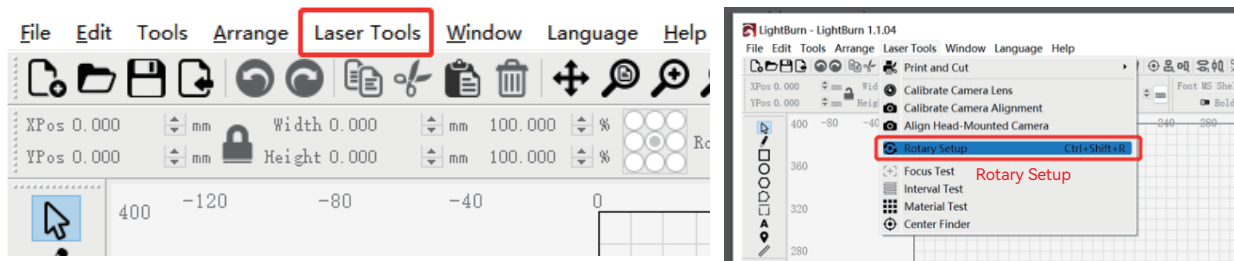
1.2 Nella finestra delle impostazioni, apri il pulsante "Mostra rotazione nella finestra principale per abilitare" e fai clic su OK.



6. Uso del software LightBurn

2. Aprire la finestra Impostazioni rotazione e impostare i parametri

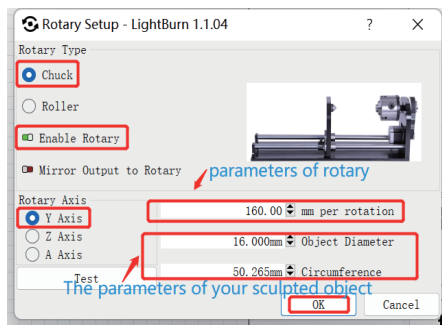
2.1 Aprire la finestra delle impostazioni di rotazione: fare clic su "Strumenti laser" nella barra degli strumenti, quindi su "Impostazione rotazione".



2.2 Impostare i parametri corretti nella finestra di impostazione della rotazione: come mostrato in figura

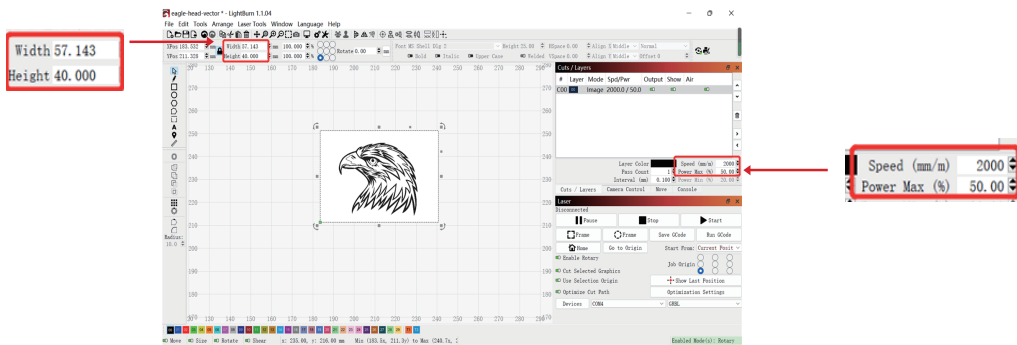
Passi:

- (1) Selezionare il tipo di rotazione: Mandrino
- (2) Aprire "Abilita rotazione".
- (3) Selezionare l'asse di rotazione "Y".
- (4) Inserire i parametri del dispositivo rotante (valore fisso)
- (5) Immettere i parametri dell'oggetto: il diametro effettivo misurato o circonferenza dell'oggetto da misurare

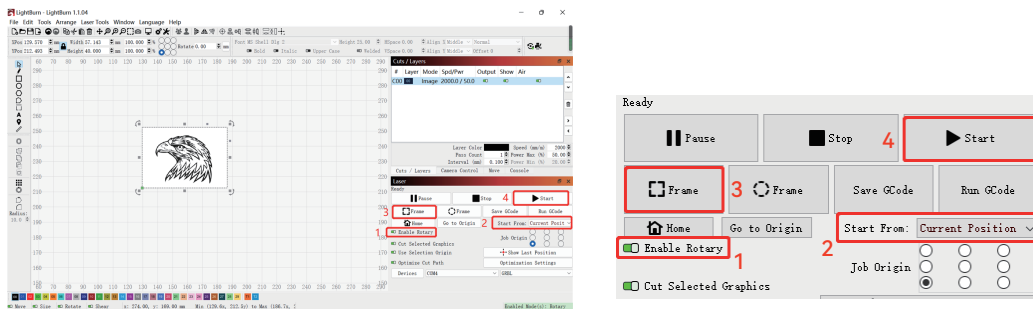


6. Uso del software LightBurn

3. Importa il motivo che desideri incidere, imposta la dimensione del motivo e imposta la potenza e la velocità dell'incisione.



4. È possibile fare clic su "Cornice" per visualizzare in anteprima la posizione del modello di incisione, quindi spostare la testa del laser nella posizione desiderata. Si consiglia di utilizzare "Posizione attuale" per la posizione iniziale e fare clic su "Avvia" al termine dell'impostazione.



7.Appunti

1. Assicurarsi di aver posizionato il modulo mandrino parallelamente all'area di lavoro della macchina per incidere prima di ruotare l'incisione, altrimenti il motivo inciso sull'oggetto potrebbe essere deformato.
2. Cercare di rendere piane le tre superfici di contatto dell'oggetto in prova e del gruppo ganasce.
3. Quando la sfera deve essere rimossa dopo l'incisione, allentare prima la manopola del mandrino e poi la manopola di fissaggio della staffa.
4. Non dimenticare di aggiornare i parametri dell'oggetto misurato nella finestra di impostazione della rotazione ogni volta che si cambia l'oggetto misurato. oggetto misurato
5. Disattivare "Abilita rotazione" nella finestra principale quando si esegue l'incisione piana, altrimenti il modello di incisione verrà deformato.
6. Se si utilizza questo prodotto per la prima volta, leggere attentamente il materiale di accompagnamento per migliorare la propria esperienza. Se non si non si utilizza il prodotto in conformità con le istruzioni e i requisiti o a causa di un uso improprio del prodotto, ecc., ATOMSTACK non sarà responsabile di eventuali perdite derivanti da tale uso.
7. ATOMSTACK ha controllato rigorosamente il contenuto del manuale, ma è possibile che vi siano errori o omissioni. ATOMSTACK si impegna a miglioramento continuo delle funzioni del prodotto e della qualità del servizio, per cui conserva i prodotti o i software descritti in qualsiasi manuale. I prodotti o il software descritti in qualsiasi manuale e il contenuto del manuale sono soggetti a modifiche senza preavviso.

ATOMSTACK MAKER

Servizio clienti:

Per una politica di garanzia dettagliata, si prega di visitare il nostro sito ufficiale: www.atomstack.net
Per il supporto tecnico e l'assistenza, inviare un'e-mail a support@atomstack.net

Produttore:

Shenzhen AtomStack Technologies Co.,Ltd

Indirizzo:

202, edificio 1, parco tecnologico Mingliang, n. 88 Z Huguang north road, via tao yuan, distretto di Anshan, S molto reale, edificio G del piano GU, Cina

Scansione del codice QR:

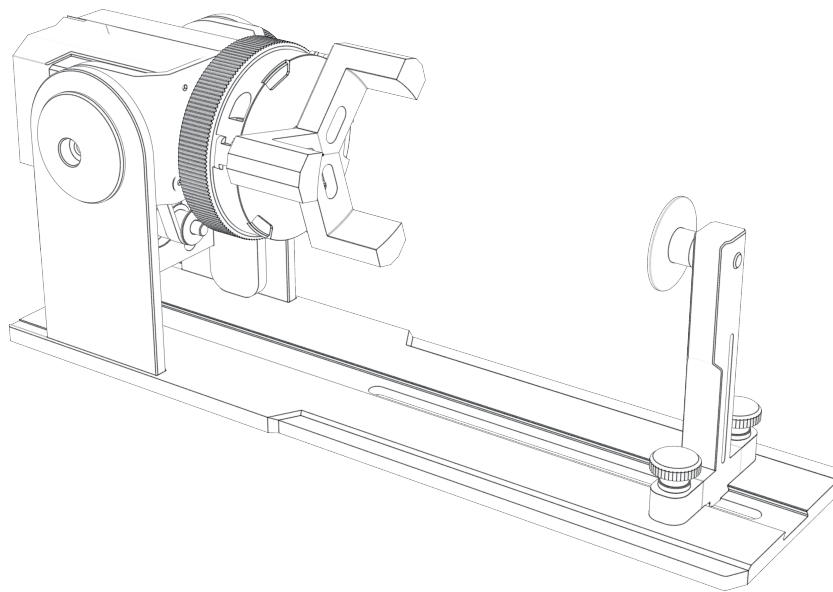
Letture di codici QR/scanner di codici a barre o qualsiasi app dotata di scanner



• Español

ATOMSTACK MAKER

Mandril giratorio AOMSTACK MAKER R1

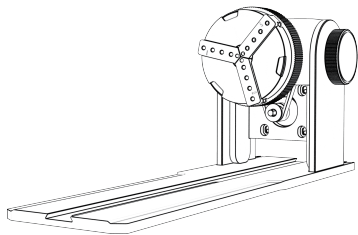


F03-0135-0AA1
Versions: A

Catalogar

1. Lista de embalaje	1
2. Instalación de patas elevadoras	2
3. Uso del cable de conexión	3
4. Introducción al uso del producto	5
5. Guía de instalación	6
6. Uso del software LightBurn	12
7. Notas	15

1.Lista de empaque



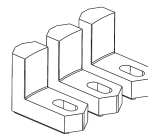
Montaje del cuerpo del mandril



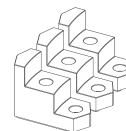
Montaje de columna de soporte



Mordazas hexagonales*3PCS



Mandíbulas en forma de L*3PCS



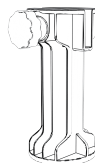
Mordazas de escalera*3PCS



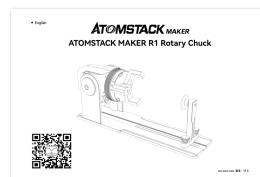
Mango Placa Hexagonal H2.5*1PCS
Mango Placa Hexagonal H3.0*1PCS



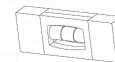
Tornillo 3*6mm(6PCS)



pies elevados *4PCS



Manual de instrucciones



Minimedidor de nivel *1PCS



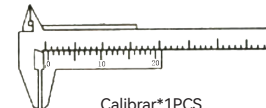
Regla blanda*1PCS



Cable de enchufe negro*1PCS



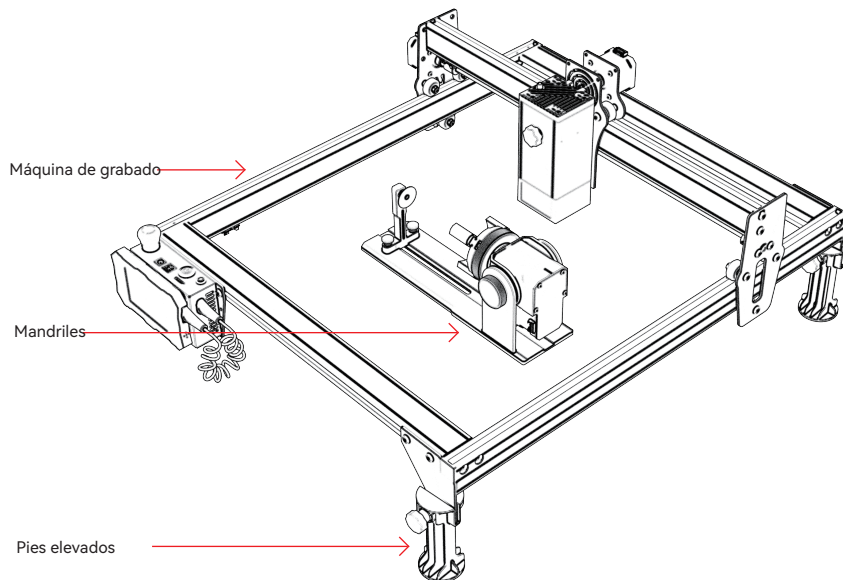
Cable de enchufe blanco*1PCS



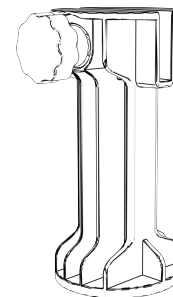
Calibrar*1PCS

2.Instalación de pies elevables

1. Cuando necesite trabajar con el mandril para grabar o cortar objetos de superficie ancha, debe instalar el pie de elevación. La grabadora láser se puede elevar para grabar o cortar objetos más altos mediante la instalación de accesorios de pie de elevación.



1.1 Mandril y pies elevadores con el uso de diagramas



1.2 Pies elevados

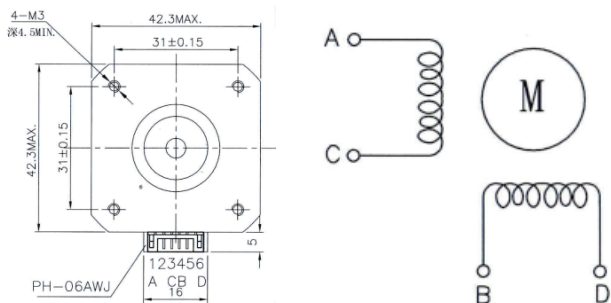
3. Uso del cable de conexión

1. El mandril tiene dos cables de conexión, enchufe negro y enchufe blanco, tenga en cuenta que están cableados en un orden diferente y deben conectarse con cuidado.

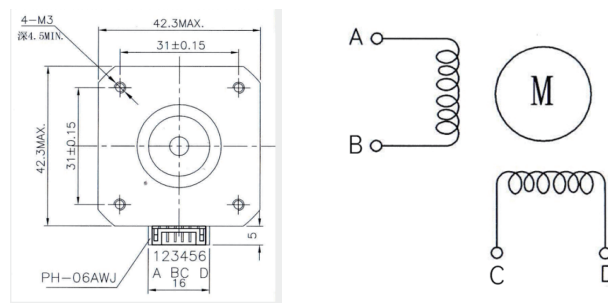
Cable de enchufe blanco de 4 pines para conectar la máquina de grabado láser ATOMSTACK.

Cable de enchufe negro de 4 pines para conectar a una máquina de grabado láser de terceros.

El kit de sujeción R1 es compatible con cortadoras y grabadoras láser ATOMSTACK y de terceros. Debe conectarlo al dispositivo y usar el software apropiado para operarlo. Si no puede conectarlo, cambie el orden de los cables y cambie el procesamiento como se muestra en la Figura 1.1-1.2.

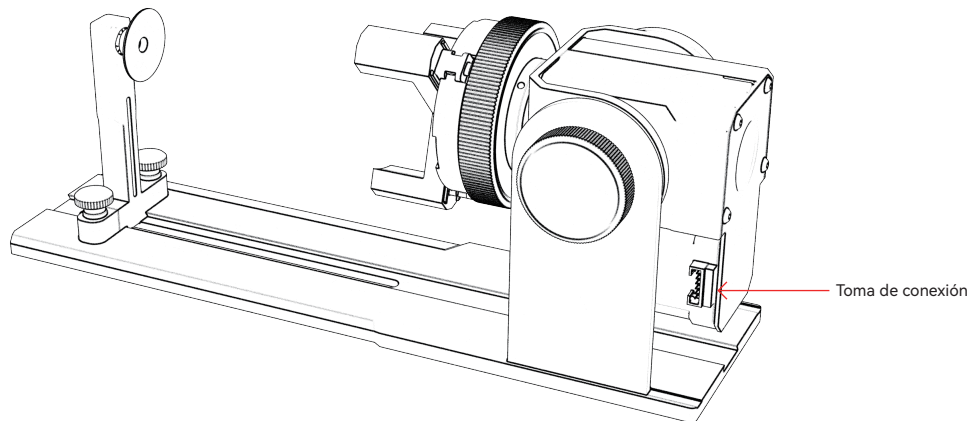


1.1 Secuencia de conexión del cable del enchufe blanco



1.2 La secuencia de conexión de los cables de enchufe negros

3. Uso del cable de conexión



1.1 Conector terminal para conectar el mandril



Enchufe del cable del motor del eje Y

Enchufe del motor de mandril

1.2 Cable de enchufe blanco para Atomstack

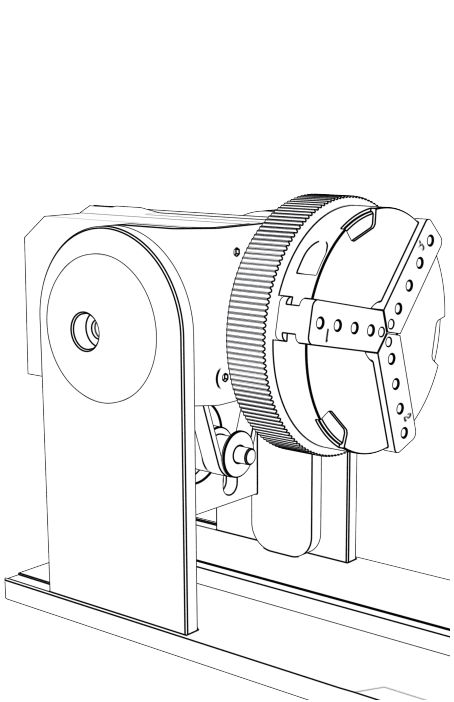
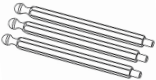
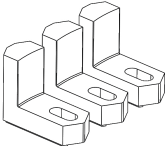
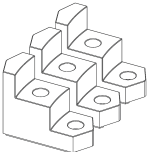


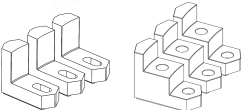


Enchufe del cable del motor del eje Y

Enchufe del motor de mandril

1.3 Cable de enchufe negro que usan otras marcas

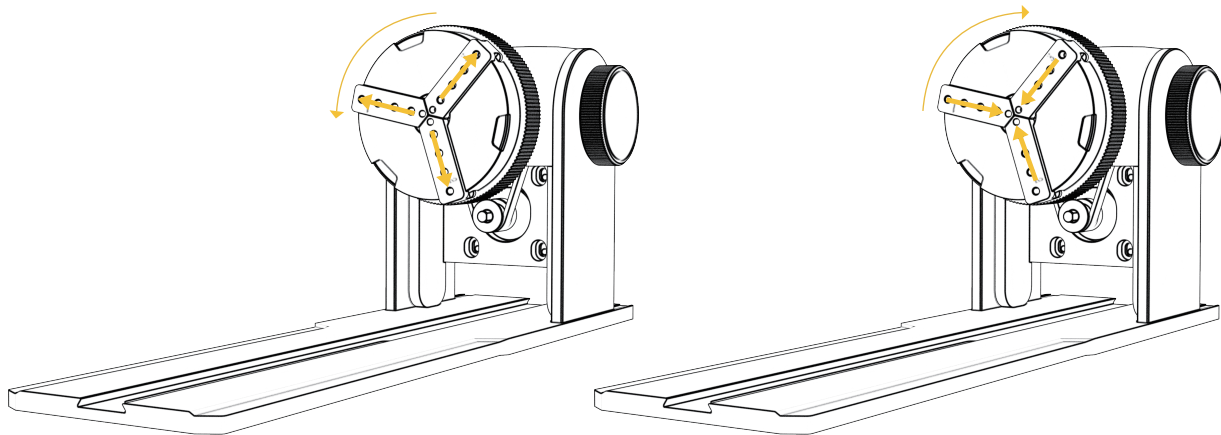
4.Introducción al uso del producto

	<p>Cartera de productos con accesorios</p>		<p>Formas/elementos grabados</p>
			<p>Anillos (anillos y otros círculos de menor diámetro) Círculos (círculos de mayor diámetro, como pulseras)</p>
			<p>Círculos (círculos de mayor diámetro, como pulseras)</p>
			<p>Cilíndrico</p>
			<p>Copas</p>
			<p>Círculos (círculos de mayor diámetro, como pulseras)</p>
			<p>Cilíndrico</p>
			<p>Copas</p>
		<p>Esfera, en forma de huevo (la superficie curva no es obvio), no invertible</p>	
		<p>Esfera, en forma de huevo (la superficie curva no es obvio), no invertible</p>	

5. Guía de instalación

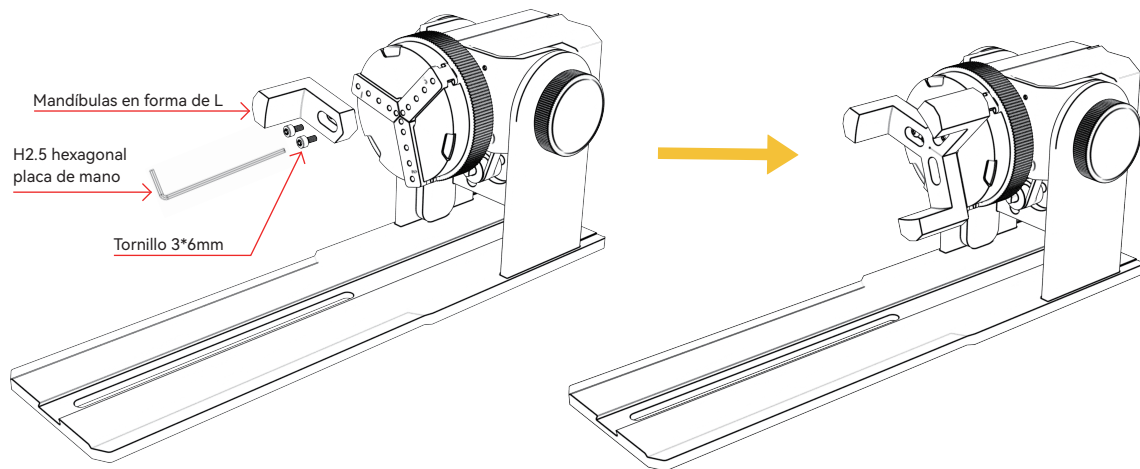
Paso 1: Dirección de rotación del mandril

Hacia la derecha para bloquear, hacia la izquierda para desbloquear



5. Guía de instalación

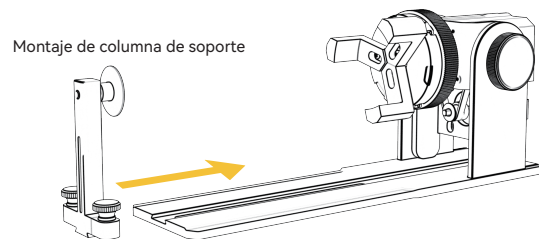
Paso 2 (A1): Instalación de mordazas en forma de L (método 1)



Puntos clave de operación: la esfera debe adherirse a las tres mordazas en la medida de lo posible, y luego la ventosa de la columna de soporte trasera se une a la esfera y luego se aprieta el tornillo. Al desmontar la bola, puede aflojar el mandril y luego mover la columna de soporte hacia atrás.

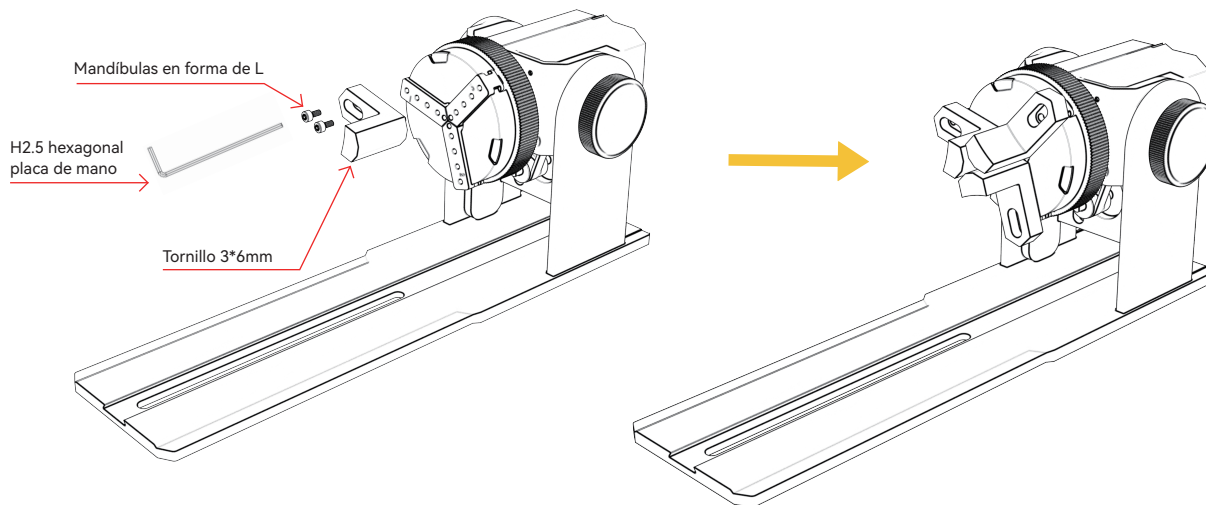
Nota:

1. Al grabar una superficie curva, tome el valor promedio del diámetro/circunferencia del rango de grabado real del objeto medido (el valor promedio de la posición izquierda, media y derecha del rango de grabado)
2. Al inclinar y grabar, ajuste la posición adecuada de grabado girando el botón
3. Grabado de objetos de fondo redondo



5. Guía de instalación

Paso 2 (A1): Instalación de mordazas en forma de L (Método 2)

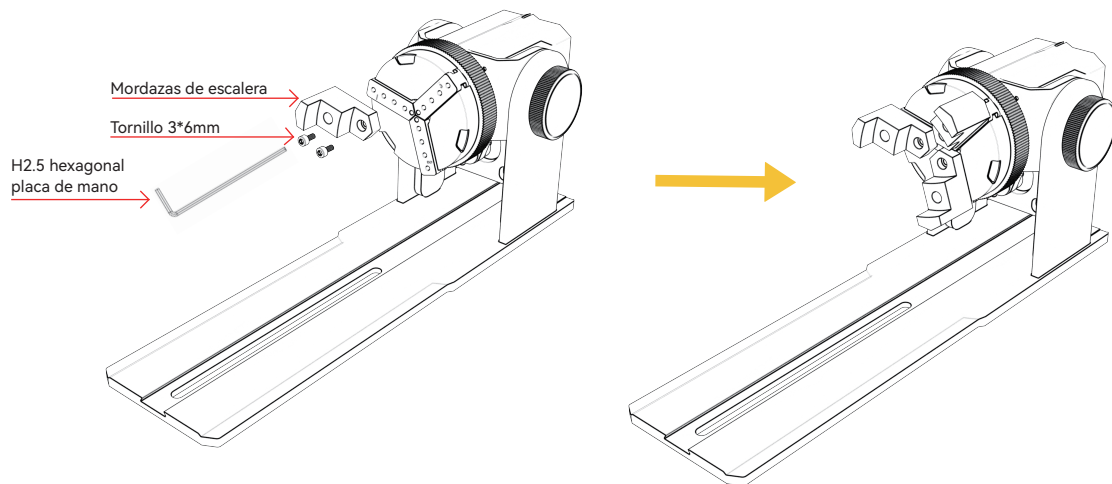


Nota:

1. Al grabar una superficie curva, tome el valor promedio del diámetro/circunferencia del rango de grabado real del objeto medido (el valor promedio de la posición izquierda, media y derecha del rango de grabado)
2. Al inclinar y grabar, ajuste la posición adecuada de grabado girando el botón
3. Grabado de objetos de fondo redondo

5. Guía de instalación

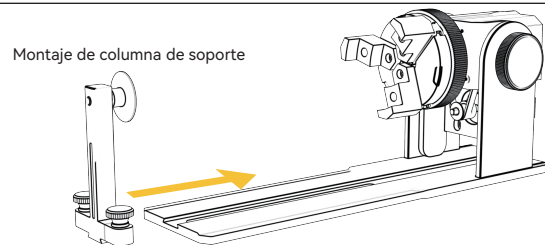
Paso 2 (B1): Instalación de mordazas escalonadas (método 1)



Puntos clave de operación: la esfera debe ser aplanada por las tres garras, y luego la columna de soporte Aplane la esfera con la ventosa y luego apriete los tornillos. Desmonte la esfera, primero puede aflojar el mandril y luego mover la columna de soporte hacia atrás.

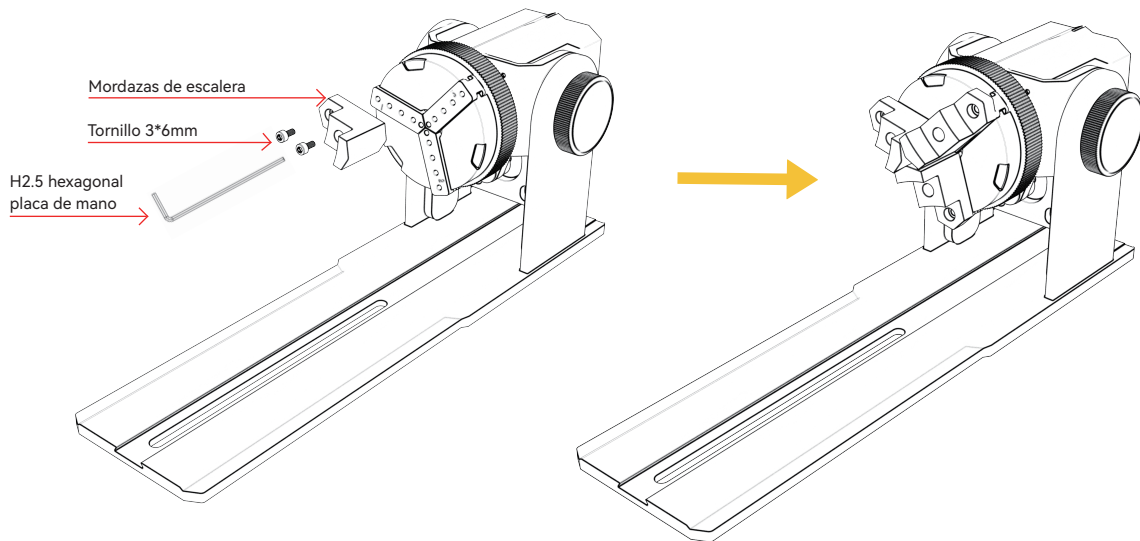
Nota:

1. Al grabar una superficie curva, tome el valor promedio del diámetro/circunferencia del rango de grabado real del objeto medido (el valor promedio de la posición izquierda, media y derecha del rango de grabado)
2. Al inclinar y grabar, ajuste la posición adecuada de grabado girando el botón
3. Grabado de objetos de fondo redondo



5. Guía de instalación

Paso 2 (B2): Instalación de mordazas escalonadas (método 2)

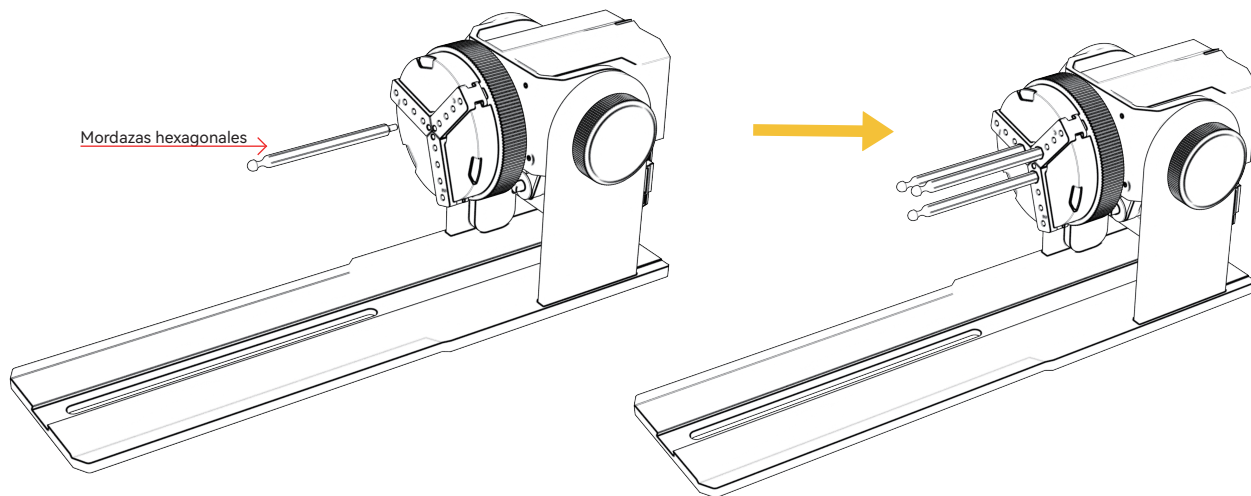


Nota:

1. Al grabar una superficie curva, tome el valor promedio del diámetro/circunferencia del rango de grabado real del objeto medido (el valor promedio de la posición izquierda, media y derecha del rango de grabado)
2. Al inclinar y grabar, ajuste la posición adecuada de grabado girando el botón
3. Grabado de objetos inferiores no circulares

5. Guía de instalación

Paso 2 (C1): Instalación de mordazas hexagonales

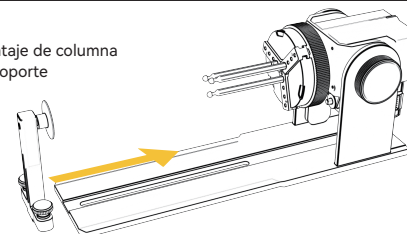


Puntos clave de operación: al grabar una superficie curva, tome el promedio de diámetro/circunferencia del objeto medido del rango de grabado real (grabado Los tres valores a la izquierda, en el medio y a la derecha de la posición del rango tienen la misma media)

Nota:

1. Al inclinar y grabar, use el botón de rotación del motor para ajustar la posición adecuada para grabar

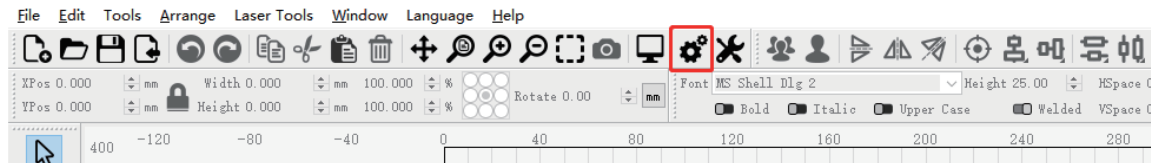
Montaje de columna de soporte



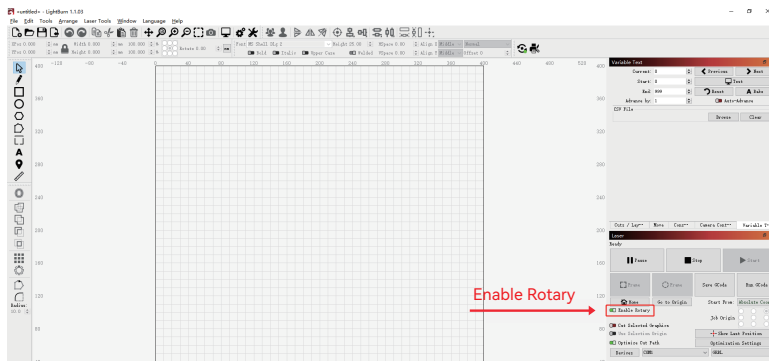
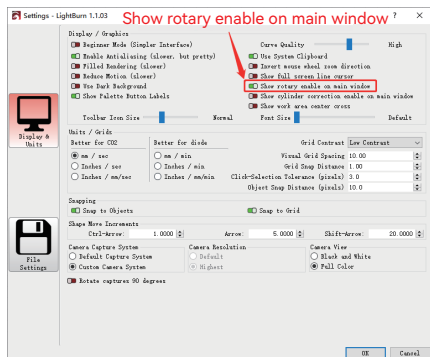
6. Uso del software LightBurn

1. Agregue "Iniciar rotación" a la ventana principal

1.1 Haga clic en "Configuración" en la barra de herramientas



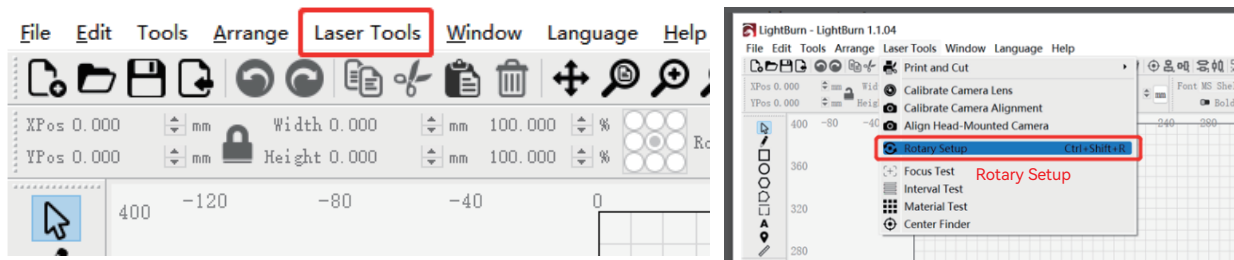
1.2 En la ventana de configuración, abra el botón "Mostrar rotación en la ventana principal para habilitar" y haga clic en Aceptar.



6. Uso del software LightBurn

2. Abra la ventana Configuración de rotación y configure los parámetros.

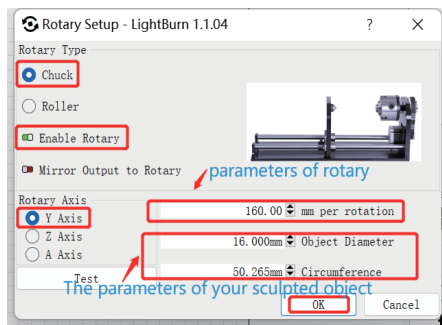
2.1 Abra la ventana de Configuración de Rotación: haga clic en "Herramientas Láser" en la barra de herramientas, luego haga clic en "Configuración de Rotación"



2.2 Establezca los parámetros correctos en la ventana de configuración de rotación: como se muestra en la figura

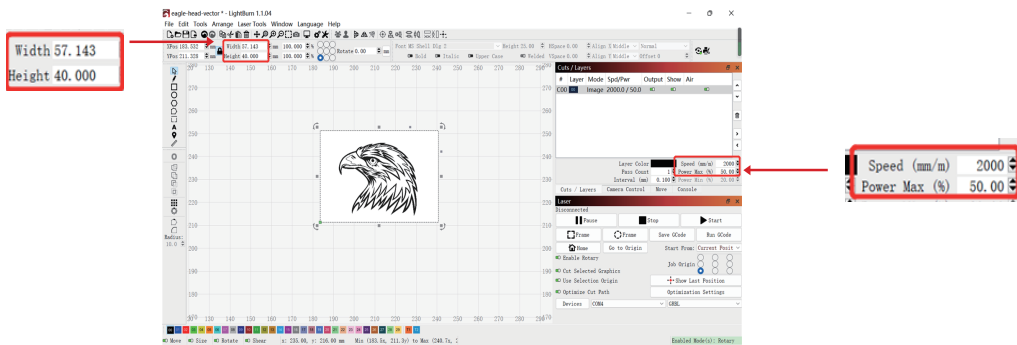
Pasos a seguir:

- (1) Seleccione el tipo de rotación: Chuck
- (2) Abrir "Activar Rotación"
- (3) Seleccionar eje de rotación "Eje Y"
- (4) Introduzca los parámetros del dispositivo de rotación (valor fijo)
- (5) Introduzca los parámetros del objeto: el diámetro real medido o circunferencia del objeto a medir

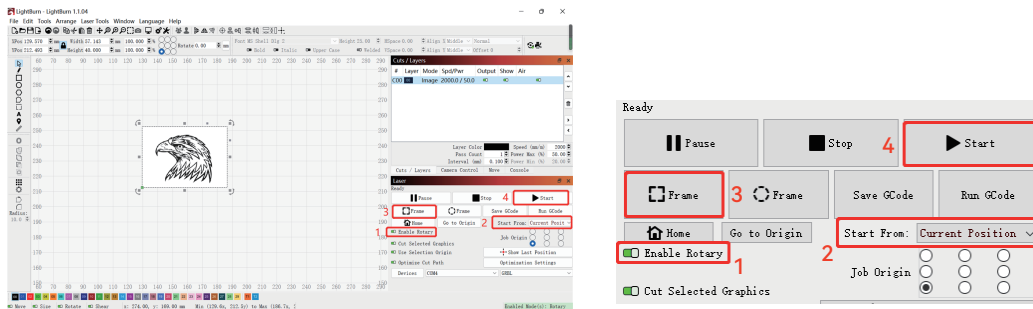


6. Uso del software LightBurn

3. Importe el patrón que desea grabar, configure el tamaño del patrón y configure la potencia y la velocidad del grabado.



4. Puede hacer clic en "Marco" para obtener una vista previa de la posición del patrón de grabado y luego mover el cabezal del láser a la posición deseada. Se recomienda utilizar "Posición actual" para la posición de inicio y hacer clic en "Iniciar" cuando haya terminado de configurar.



7. Notas

1. Asegúrese de colocar la unidad de sujeción paralela al área de trabajo de la máquina de grabado antes de girar el grabado, de lo contrario el patrón grabado en el objeto podría distorsionarse. de lo contrario, el dibujo grabado en el objeto podría distorsionarse.
2. Procure que las tres superficies de contacto de la probeta y la mordaza sean planas.
3. Para retirar la esfera después del grabado, afloje primero el pomo del portabrocas y, a continuación, el pomo de fijación del soporte.
4. Recuerde actualizar la configuración del objeto medido en la ventana de configuración de rotación cada vez que cambie el objeto medido. objeto medido. objeto medido
5. Desactive la opción "Enable Rotary" en la ventana principal cuando realice un grabado plano, de lo contrario el patrón de grabado se distorsionará.
6. Si es la primera vez que utiliza este producto, lea atentamente los documentos que lo acompañan para mejorar su experiencia. tu experiencia. Si no utiliza el producto de acuerdo con las instrucciones y requisitos o debido a una mala manipulación del producto, etc., ATOMSTACK no será responsable de las pérdidas resultantes.
7. ATOMSTACK ha comprobado rigurosamente el contenido del manual, pero puede haber errores u omisiones. ATOMSTACK se compromete a mejora continua de las características del producto y la calidad del servicio. Los productos o el software descritos en cualquier manual y el contenido del mismo están sujetos a cambios sin previo aviso.

ATOMSTACK MAKER

Atención al cliente:

Para obtener información detallada sobre la política de garantía, visite nuestro

sitio web oficial: www.atomstack.net

Para asistencia técnica y servicio, envíe un correo electrónico a support@atomstack.net

Fabricante:

Shenzhen AtomStack Technologies S.L

Dirección:

202, edificio 1, parque tecnológico Mingliang, no. 88 Z Huguang North Road, calle Tao Yuan, distrito n de Anshan, S muy real, edificio G del plan GU, China

Escanea el código QR:

Lector de códigos QR/escáner de códigos de barras o cualquier aplicación con escáner

