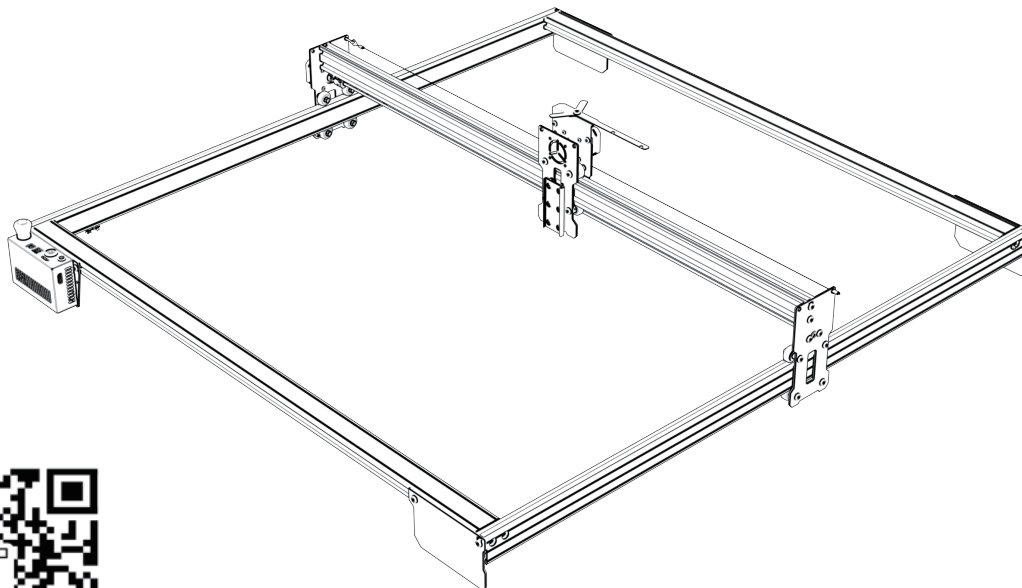


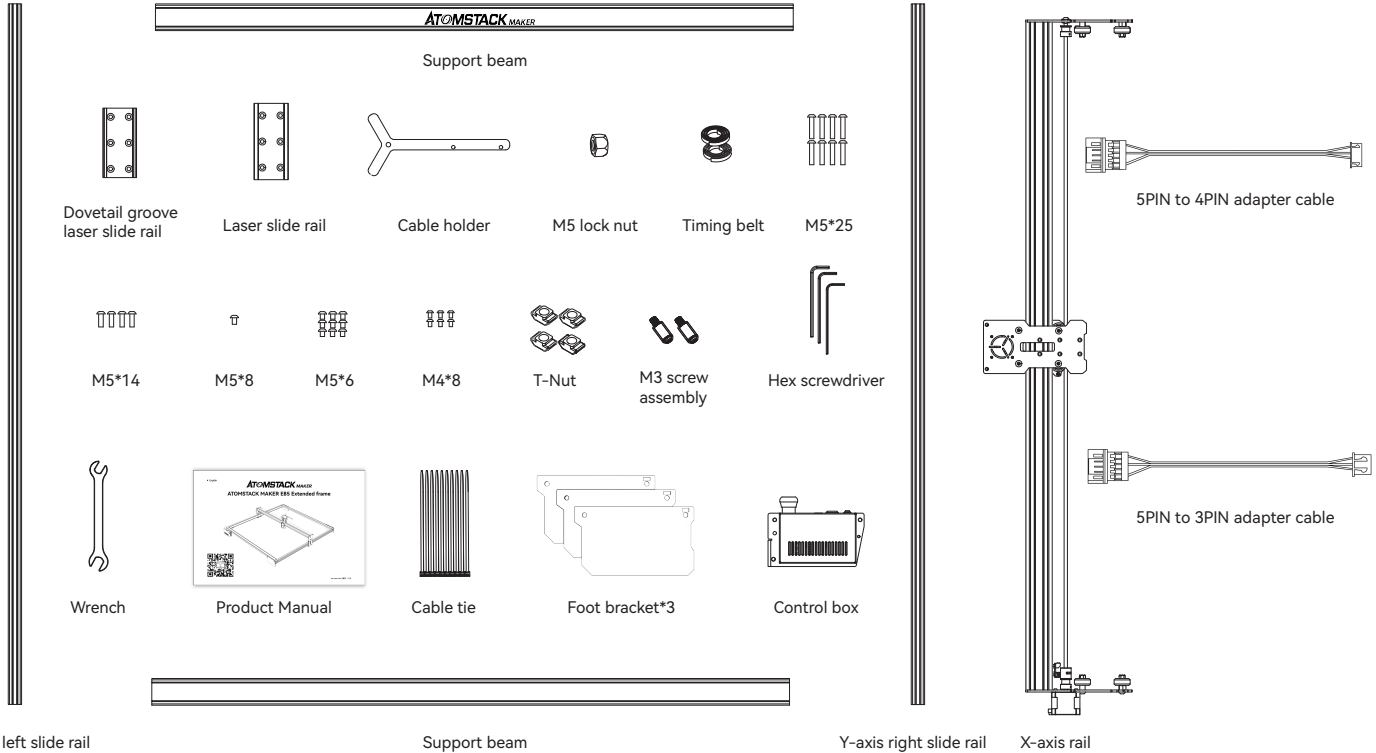
- English

ATOMSTACK MAKER

ATOMSTACK MAKER E85 Extended frame



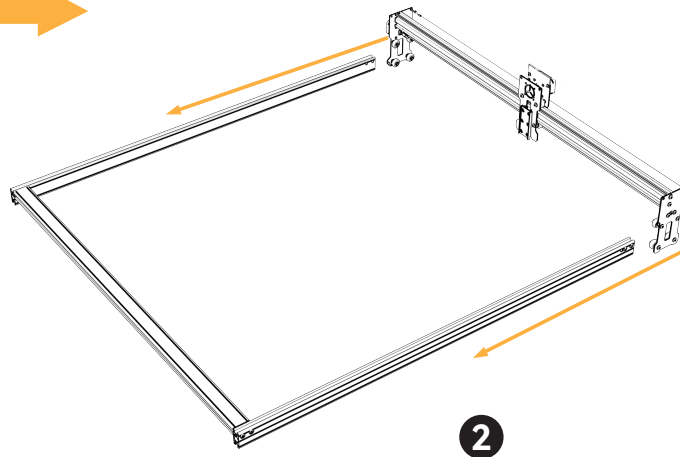
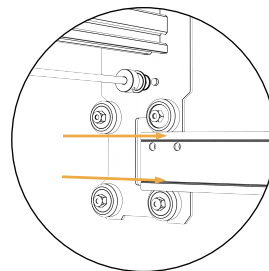
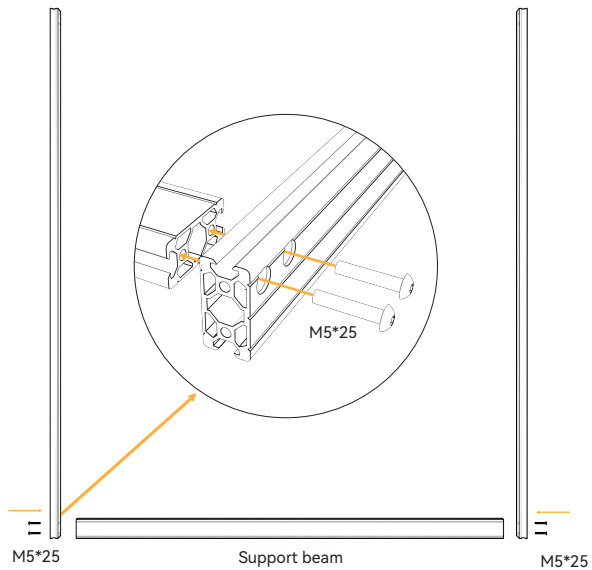
Packing list



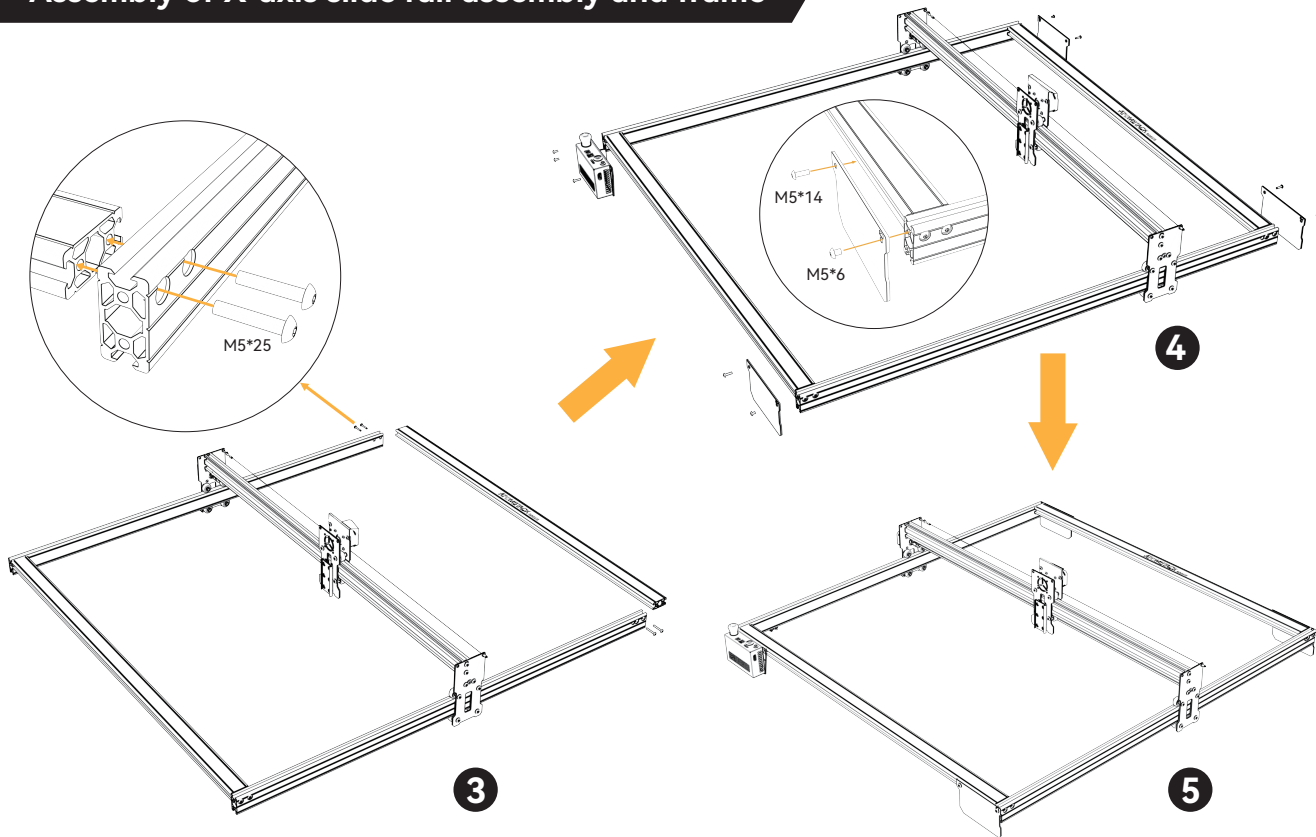
Assembly of X-axis slide rail assembly and frame

Y-axis left slide rail

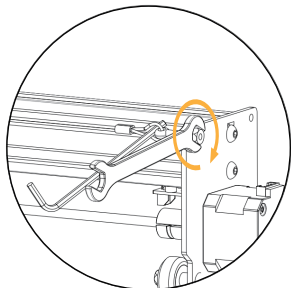
Y-axis right slide rail



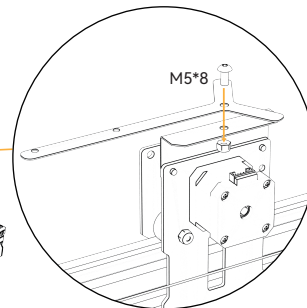
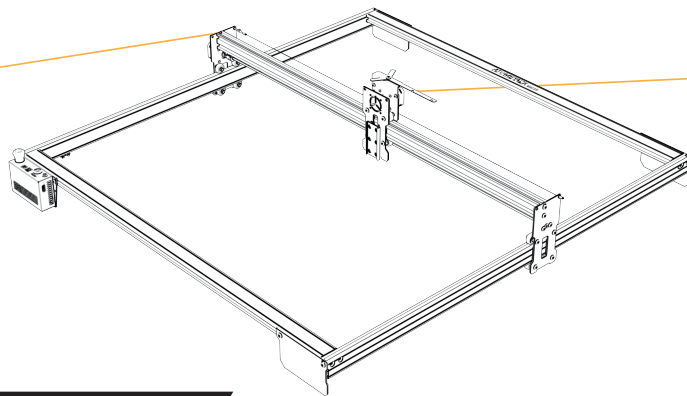
Assembly of X-axis slide rail assembly and frame



Cable fixing module installation



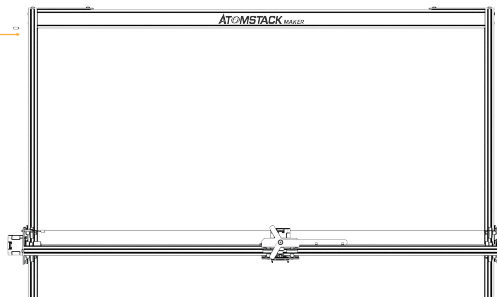
Fastening method of connecting wire fixing steel wire



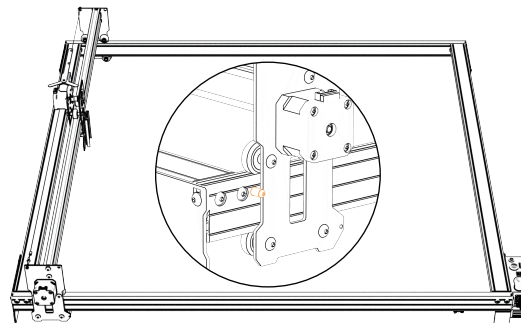
Installation of the fixing bracket for the motherboard cable

Y-axis limit column installation

M3 screw assembly

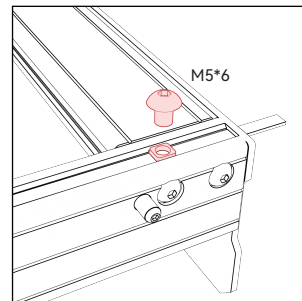
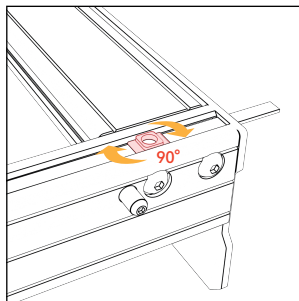
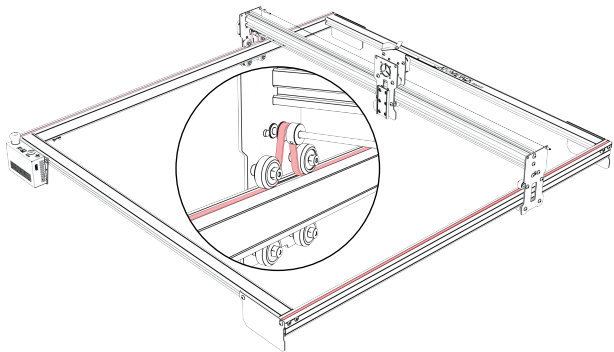


M3 screw assembly

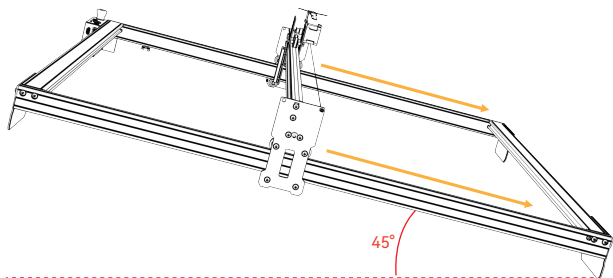


The stroke of the X-axis is too large. In order to prevent the left-right asymmetry in the assembly of the Y-axis synchronous belt, when the Y-axis synchronous belt is assembled and tightened, the X-axis slide rail assembly should be close to the limit columns at both ends of the Y-axis.

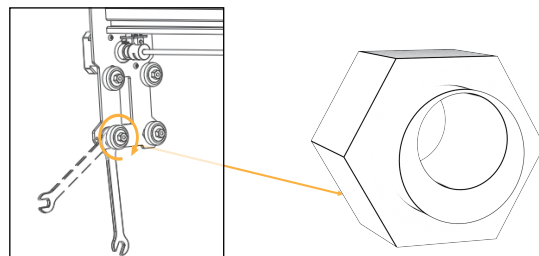
Y-axis timing belt installation



POM wheel adjustment

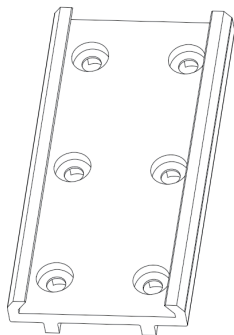
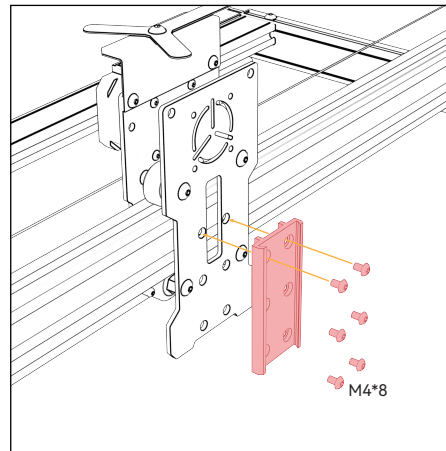
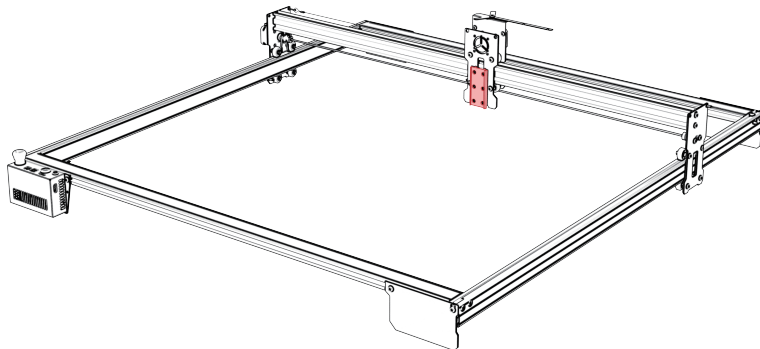


Judgment and adjustment method of the tightness of the POB wheel on the X-axis slide rail: In the case of ensuring that the support does not shake, one end of the machine can be lifted to 45° from the horizontal plane, and then the X-axis or Y-axis support can be released from a high place. If the bracket slides all the way at a constant speed, then it's tight enough.

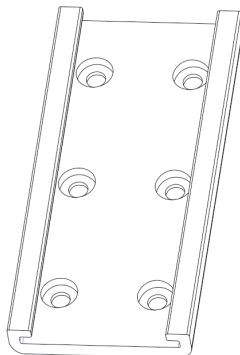


The adjustment state of the POM wheel is from loose to tight cycle, just adjust to the appropriate tightness.

Laser fixed slide rail installation



Dovetail groove laser slide rail

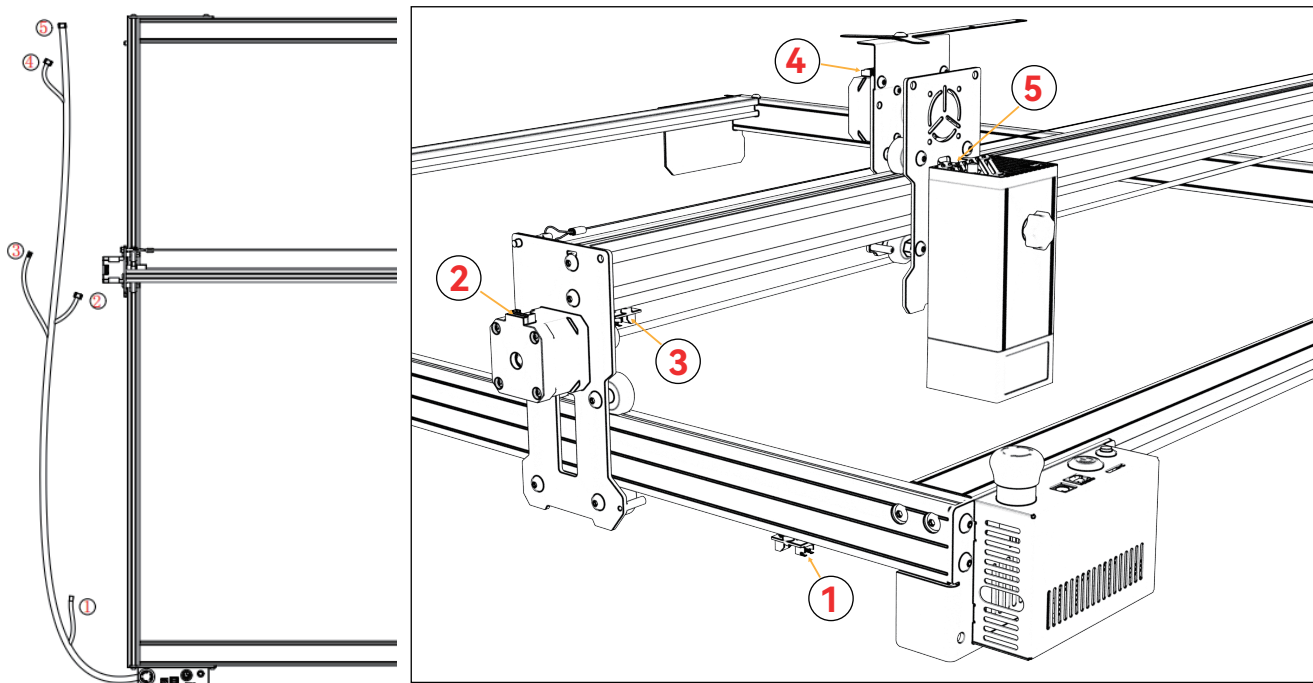


Laser slide rail

Select the laser fixing slide rail according to the laser module
Dovetail laser slide rail is compatible with ATOMSTACK 20W/30W laser module
Laser slide rail is compatible with ATOMSTACK 10W laser module

Schematic diagram of the wiring position of the mainboard cable

- * Note: 1. The control box is compatible with 12V/24V power adapter.
- 2. When replacing the laser module with different power, you need to replace the supporting power adapter, otherwise the laser module will be damaged!
- 3. After installing the connecting wire, it is necessary to tie the wire to the steel wire of the X-axis and the fixed bracket with a cable tie, otherwise the connecting wire is too long and may scratch the engraved object below.
- 4. For users whose existing laser module has a 4PIN or 3PIN power connector, we provide 5PIN to 4PIN and 5PIN to 3PIN adapter cables, please select the corresponding adapter cable according to the actual situation.



ATOMSTACK MAKER

Customer service:

For detailed warranty policy, please visit our official website: www.atomstack.net
For technical support and service, please email support@atomstack.net

Manufacturer:

Shenzhen AtomStack Technologies Co.,Ltd

Address:

202, Building 1, Mingliang Technology Park, No. 88 Zhuguang North Road, Taoyuan Street, Nanshan District, Shenzhen, Guangdong, China

Scan QR code:

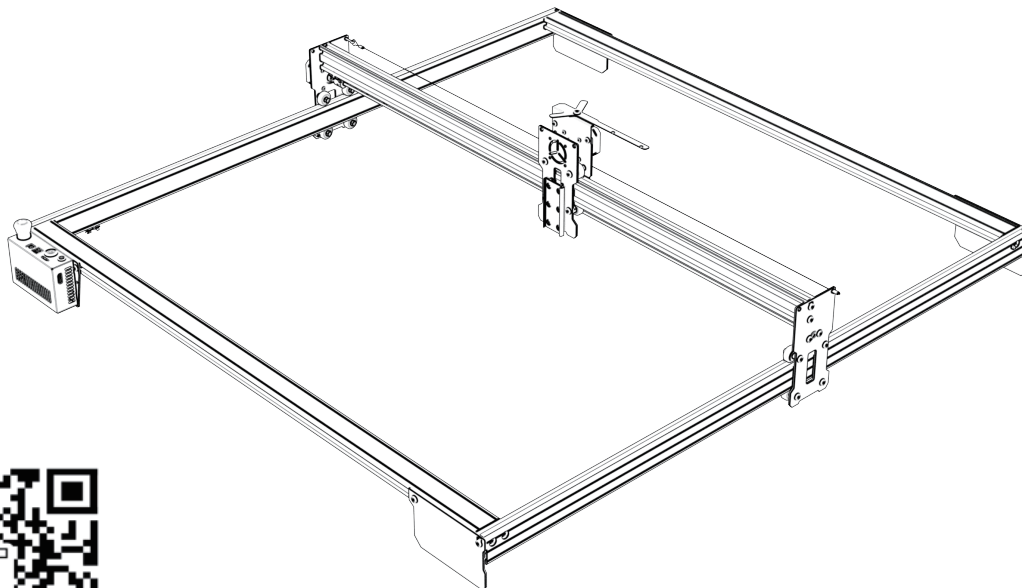
QR code reader/barcode scanner or any app with a scanner



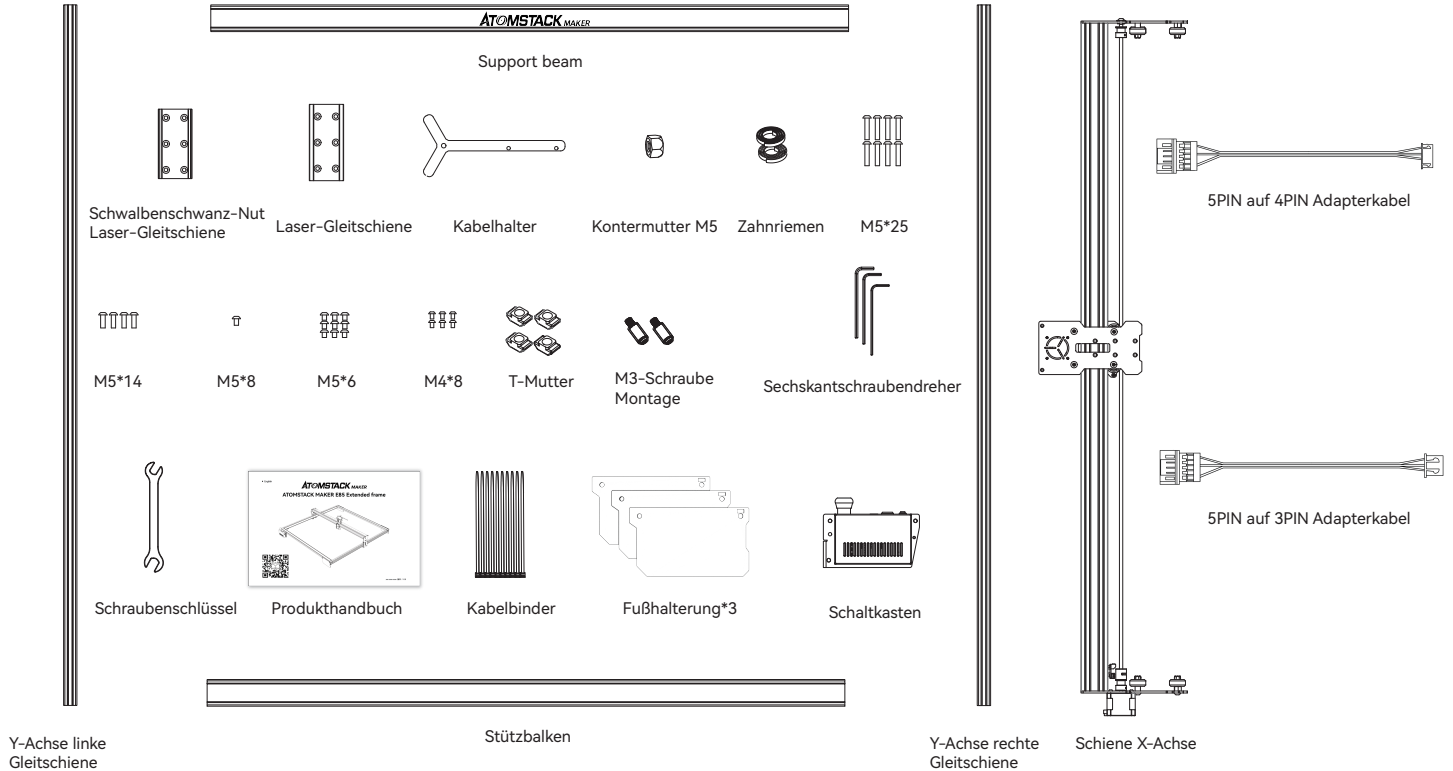
• Deutsch

ATOMSTACK MAKER

ATOMSTACK MAKER E85 Erweiterter Rahmen



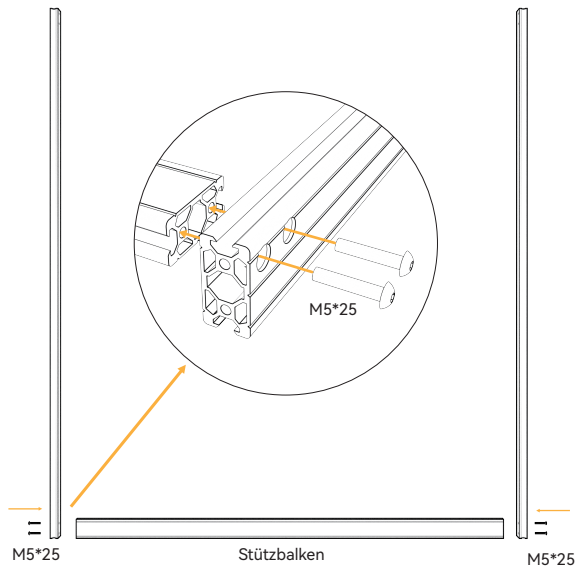
Packliste



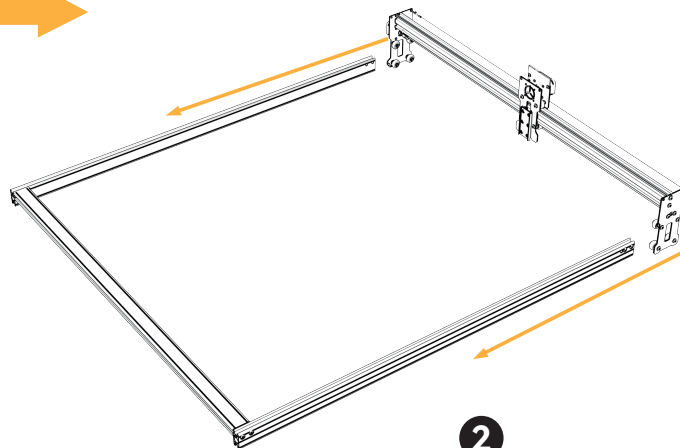
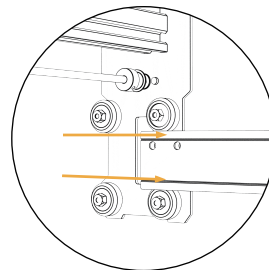
Montage der X-Achsen-Gleitschieneneinheit und des Rahmens

Y-Achse linke
Gleitschiene

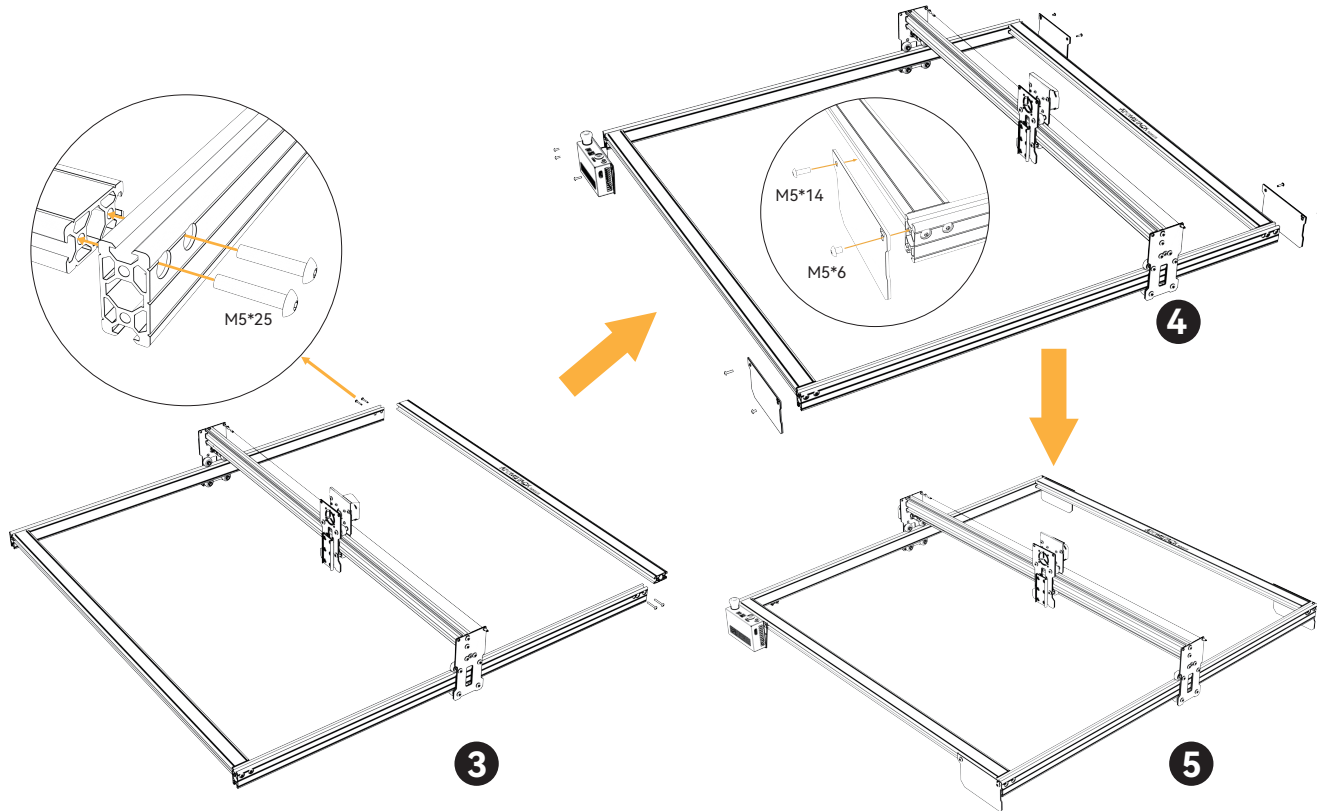
Y-Achse rechte
Gleitschiene



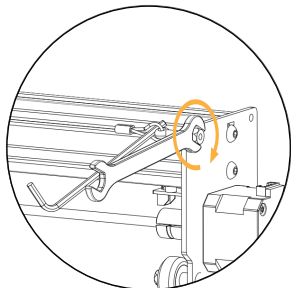
1



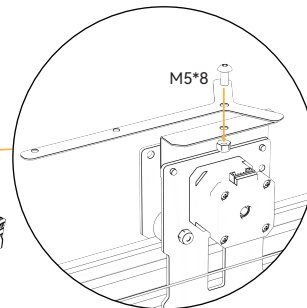
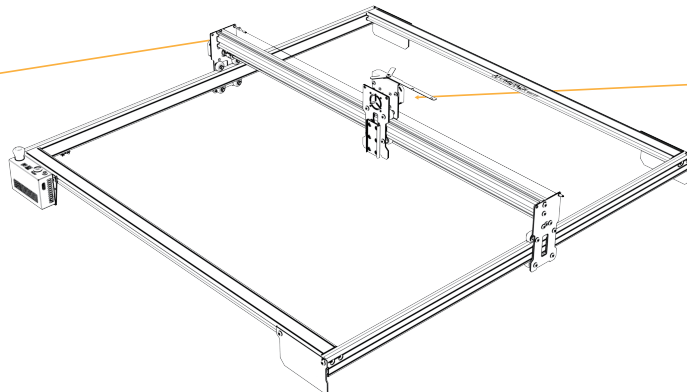
Montage der X-Achsen-Gleitschieneneneinheit und des Rahmens



Installation der Kabelbefestigungsmodule



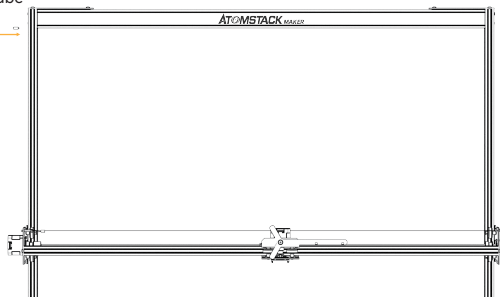
Befestigungsmethode der Verbindung
Drahtbefestigung Stahldraht



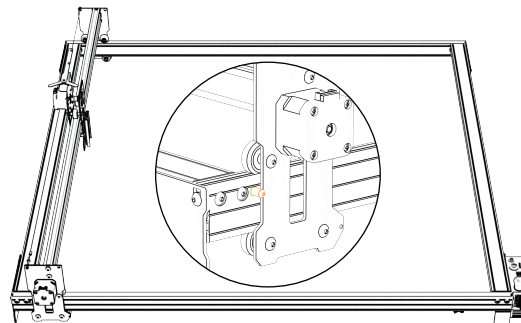
Einbau des Befestigungsbügels
für das Motherboardkabel

Installation der Grenzsäule der Y-Achse

M3-Schraube
Montage

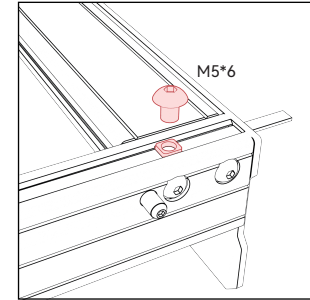
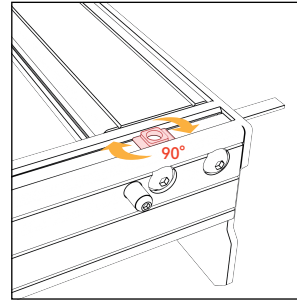
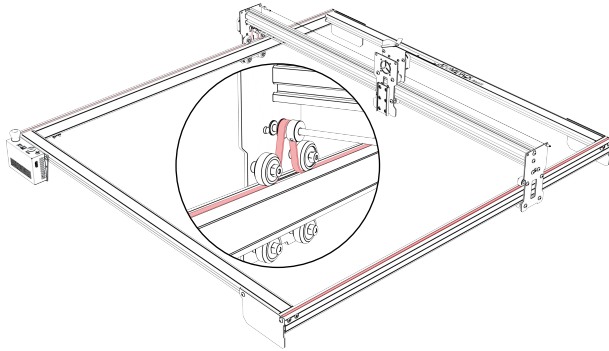


M3-Schraube
Montage

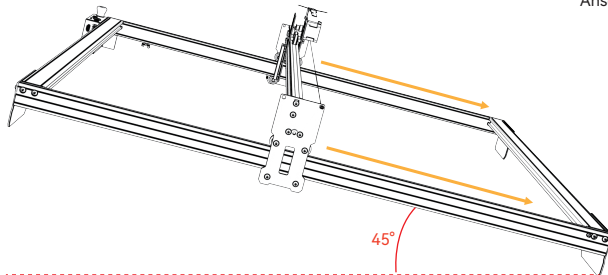


Der Hub der X-Achse ist zu groß. Um eine Links-Rechts-Asymmetrie bei der Montage des Zahnriemens der Y-Achse zu vermeiden, sollte die Gleitschienenanordnung der X-Achse bei der Montage und beim Spannen des Zahnriemens der Y-Achse nahe an den Endsäulen an beiden Enden der Y-Achse liegen.

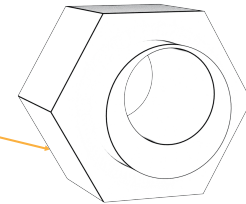
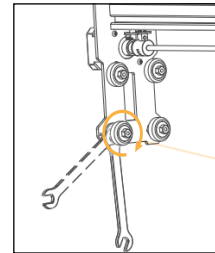
Einbau des Zahnriemens der Y-Achse



POM-Radeinstellung

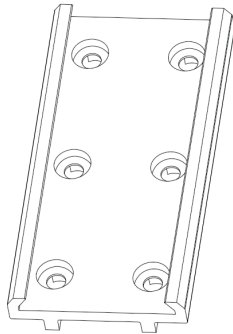
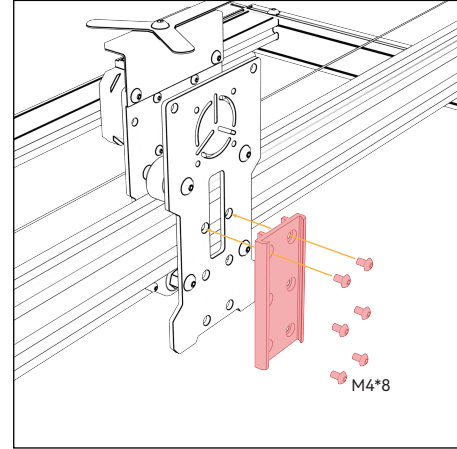
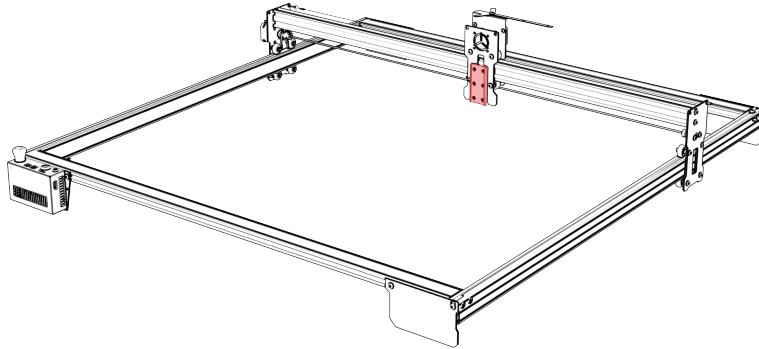


Beurteilungs- und Einstellverfahren für den festen Sitz des POB-Rades auf der X-Achsen-Gleitschiene: Um sicherzustellen, dass die Halterung nicht wackelt, kann ein Ende der Maschine bis zu 45° aus der horizontalen Ebene angehoben werden, und dann kann die X-Achsen- oder Y-Achsen-Halterung von einem hohen Punkt aus gelöst werden. Wenn die Halterung mit konstanter Geschwindigkeit bis zum Anschlag gleitet, ist sie fest genug.

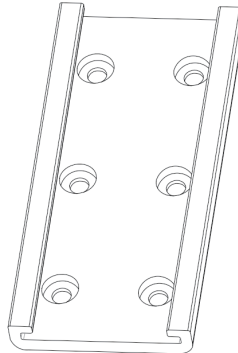


Der Einstellzustand des POM-Rades reicht von locker bis fest, stellen Sie einfach die entsprechende Festigkeit ein.

Laserfeste Gleitschienenmontage



Schwalbenschwanznut
Laser-Gleitschiene



Laser-Gleitschiene

Wählen Sie die Laserbefestigungsschiene entsprechend dem jeweiligen
Schwalbenschwanz-Lasergleitschiene ist kompatibel mit ATOMSTACK 20W/30W Lasermodul
Laser-Gleitschiene ist kompatibel mit ATOMSTACK 10W Lasermodul

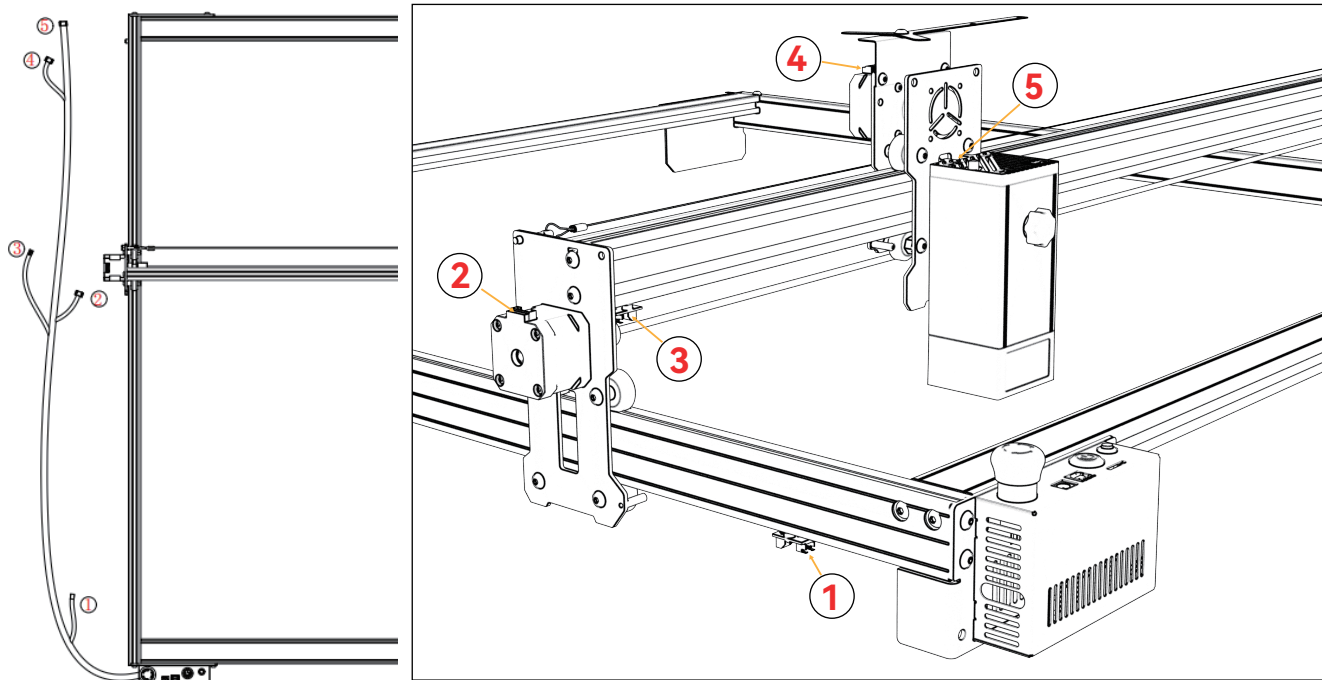
Schematische Darstellung der Verdrahtungsposition des Mainboardkabels

* Hinweis: 1. das Steuergerät ist mit einem 12V/24V-Netzteil kompatibel

2. Wenn Sie das Lasermodul durch ein anderes Netzteil ersetzen, müssen Sie auch das Netzteil austauschen, da sonst das Lasermodul beschädigt wird!

3. Nach der Installation des Verbindungsdrahtes ist es notwendig, den Draht mit einem Kabelbinder an den Stahl Draht der X-Achse und die feste Halterung zu binden, sonst ist der Verbindungsdraht zu lang und kann das gravierte Objekt darunter zerkratzen.

4. Für Benutzer, deren vorhandenes Lasermodul einen 4PIN- oder 3PIN-Stromanschluss hat, bieten wir 5PIN-auf-4PIN- und 5PIN-auf-3PIN-Adapterkabel an. Bitte wählen Sie das entsprechende Adapterkabel entsprechend der tatsächlichen Situation.



ATOMSTACK MAKER

Kundenservice:

Ausführliche Informationen zur Garantie finden Sie auf unserer offiziellen Website: www.atomstack.net

Für technische Unterstützung und Service, senden Sie bitte eine E-Mail an support@atomstack.net

Hersteller:

Shenzhen AtomStack Technologies Co.,Ltd

Adresse:

202, Gebäude 1, Mingliang Technology Park, Nr. 88 Z Huguang North Road, Tao Yuan Street, n Anshan District, S very real, Gebäude G von GU Plan, China

QR-Code scannen:

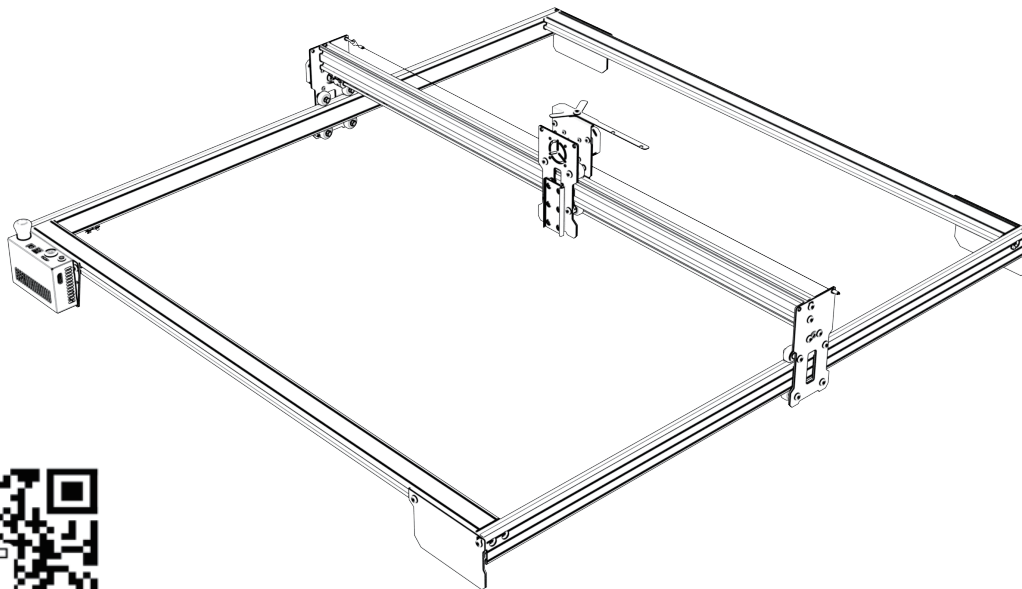
QR-Code-Leser/Barcode-Scanner oder eine beliebige App mit einem Scanner



• Français

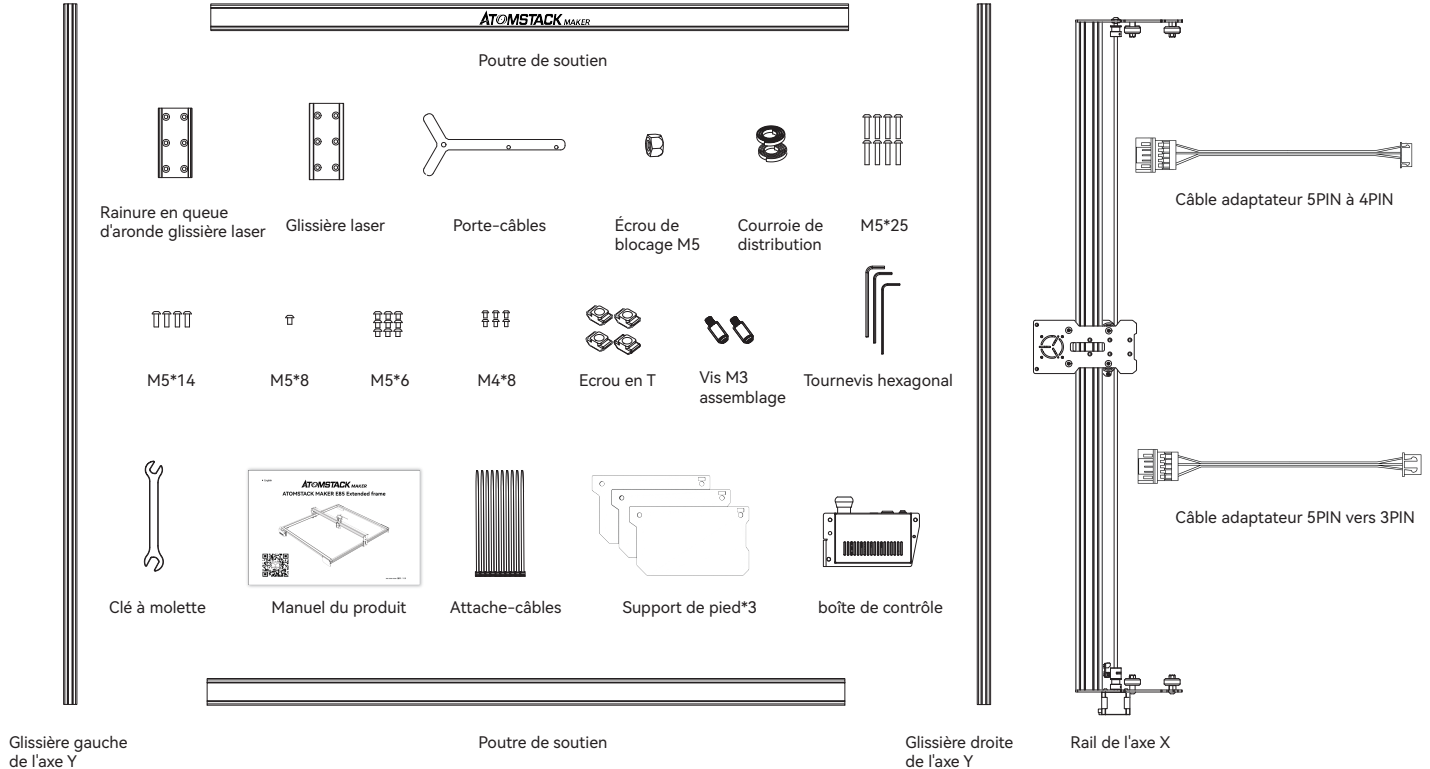
ATOMSTACK MAKER

ATOMSTACK MAKER E85 Cadre étendu



F03-0105-0AA1
Versions: B

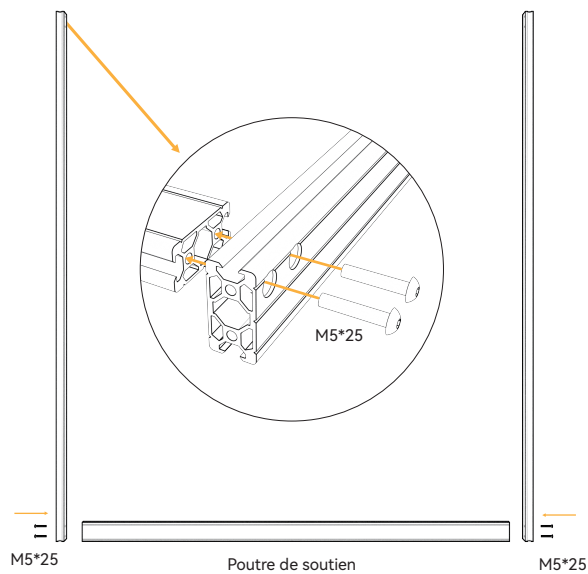
Liste d'emballage



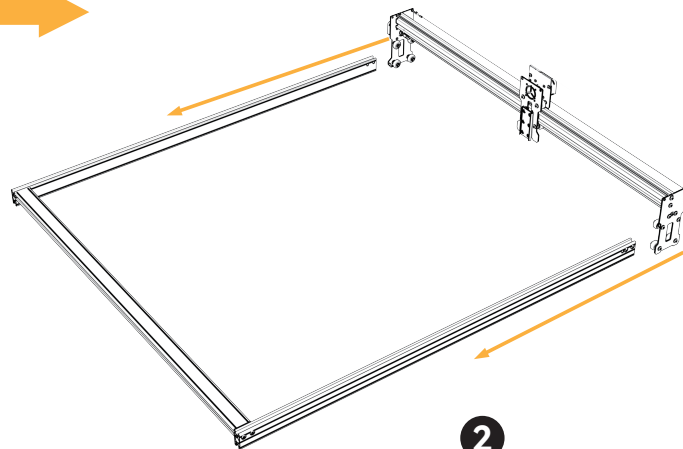
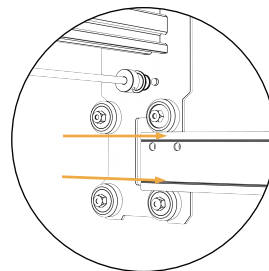
Montage de la glissière et du cadre de l'axe X

Glissière gauche
de l'axe Y

Glissière droite
de l'axe Y

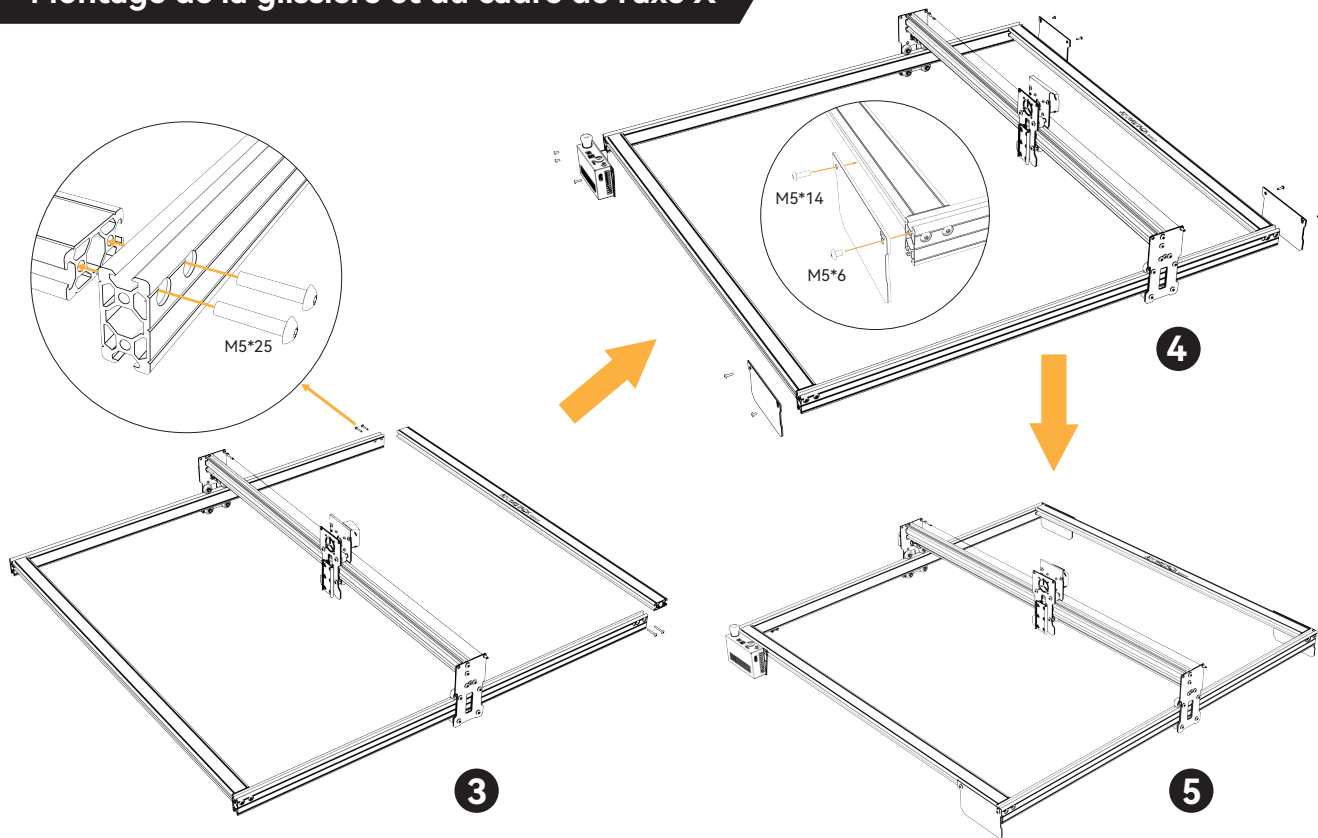


1

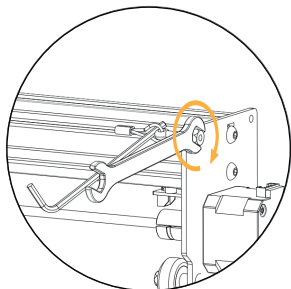


2

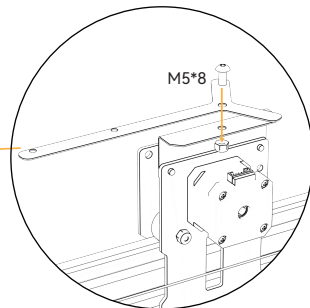
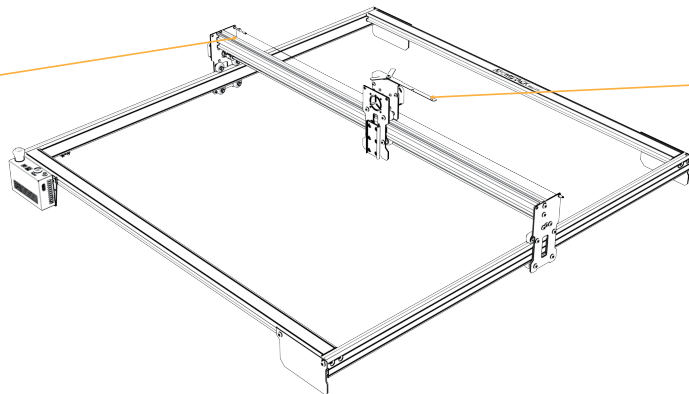
Montage de la glissière et du cadre de l'axe X



Installation du module de fixation des câbles



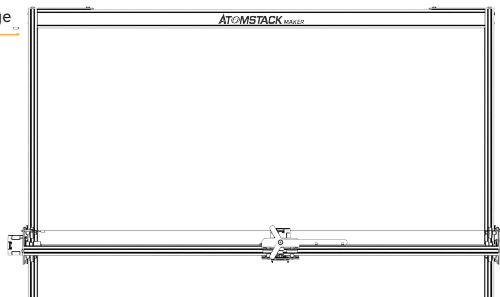
Méthode de fixation de la connexion
fil de fixation fil d'acier



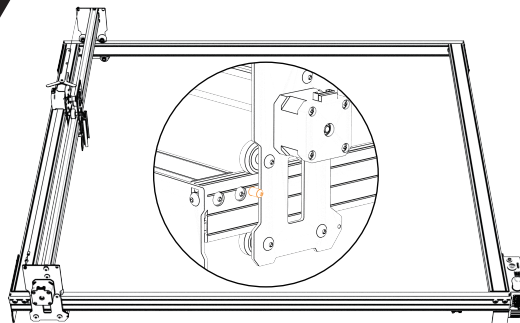
Installation de l'étrier de fixation
pour le câble de la carte mère

Installation de la colonne de limite de l'axe Y

Vis M3
assemblage

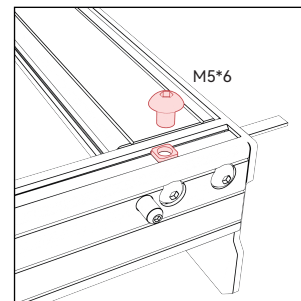
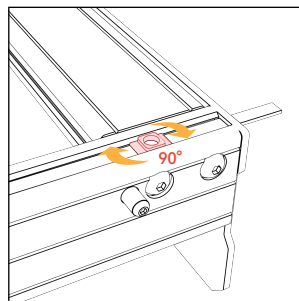
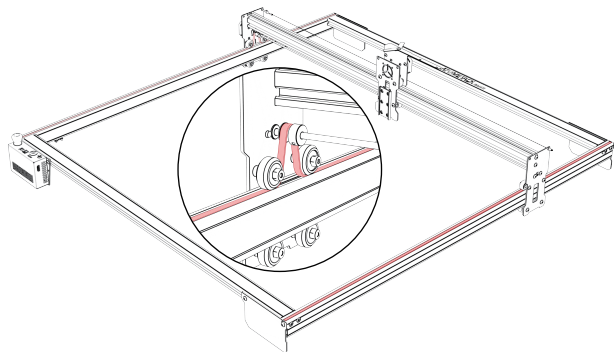


Vis M3
assemblage

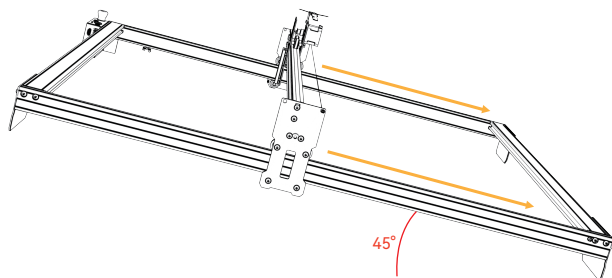


La course de l'axe X est trop importante. Afin d'éviter l'asymétrie gauche-droite dans l'assemblage de la courroie synchrone de l'axe Y, lorsque la courroie synchrone de l'axe Y est assemblée et serrée, l'assemblage des glissières de l'axe X doit être proche des colonnes de limite aux deux extrémités de l'axe Y.

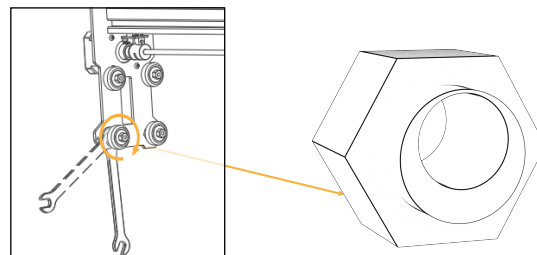
Installation de la courroie de distribution de l'axe Y



Réglage de la roue POM

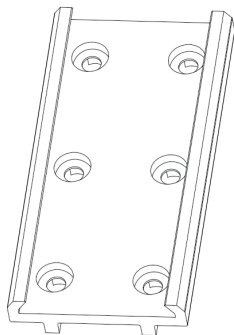
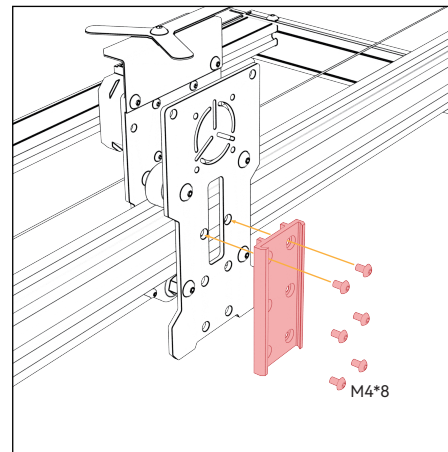
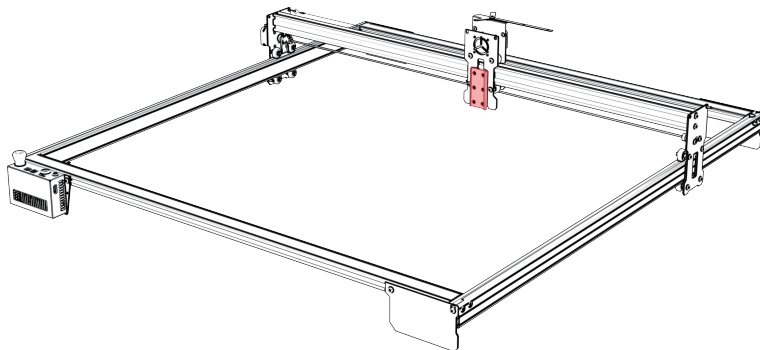


Méthode de jugement et de réglage de l'étanchéité de la roue POB sur la glissière de l'axe X :
Pour s'assurer que le support ne tremble pas, on peut soulever une extrémité de la machine à 45° du plan horizontal, puis libérer le support de l'axe X ou de l'axe Y depuis un endroit élevé. Si le support glisse complètement à une vitesse constante, c'est qu'il est suffisamment serré.

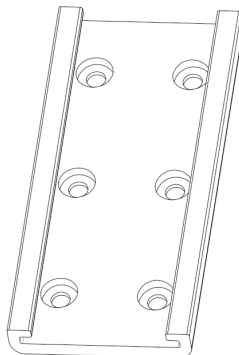


L'état de réglage de la roue POM va du cycle lâche au cycle serré.
le serrage approprié.

Installation de glissières fixes au laser



Rainure en queue
d'aronde glissière laser



Glissière laser

Sélectionnez la glissière de fixation du laser en fonction du module laser.
La glissière en queue d'aronde est compatible avec le module laser ATOMSTACK 20W/30W.
La glissière laser est compatible avec le module laser ATOMSTACK 10W.

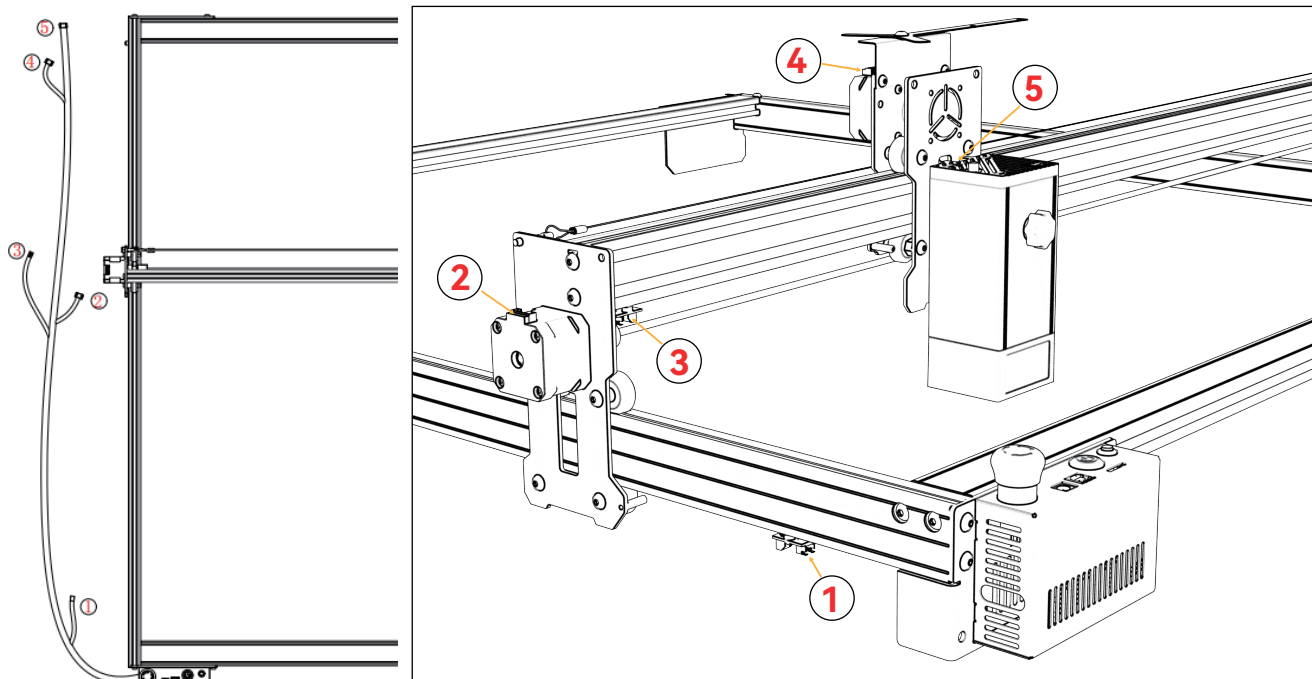
Schéma de la position de câblage du câble de la carte mère

* Remarque : 1. le boîtier de commande est compatible avec l'adaptateur électrique 12V/24V.

2. Lorsque vous remplacez le module laser par un module de puissance différente, vous devez remplacer l'adaptateur de puissance qui le supporte, sinon le module laser sera endommagé !

3. Après avoir installé le fil de connexion, il est nécessaire d'attacher le fil au fil d'acier de l'axe X et au support fixe avec un serre-câble, sinon le fil de connexion est trop long et peut rayer l'objet gravé en dessous.

4. Pour les utilisateurs dont le module laser existant possède un connecteur d'alimentation 4PIN ou 3PIN, nous fournissons des câbles adaptateurs 5PIN à 4PIN et 5PIN à 3PIN. Veuillez sélectionner le câble adaptateur correspondant en fonction de la situation réelle.



ATOMSTACK MAKER

Service à la clientèle :

Pour une politique de garantie détaillée, veuillez consulter notre site officiel : www.atomstack.net

Pour l'assistance technique et le service, veuillez envoyer un curriel à support@atomstack.net.

Fabricant :

Shenzhen AtomStack Technologies Co.,Ltd.

Adresse :

202, bâtiment 1, parc technologique de Mingliang, n° 88 Z route nord de Huguang, rue tao yuan, district de n Anshan, S très réel, bâtiment G du plan GU, Chine

Scanner le code QR :

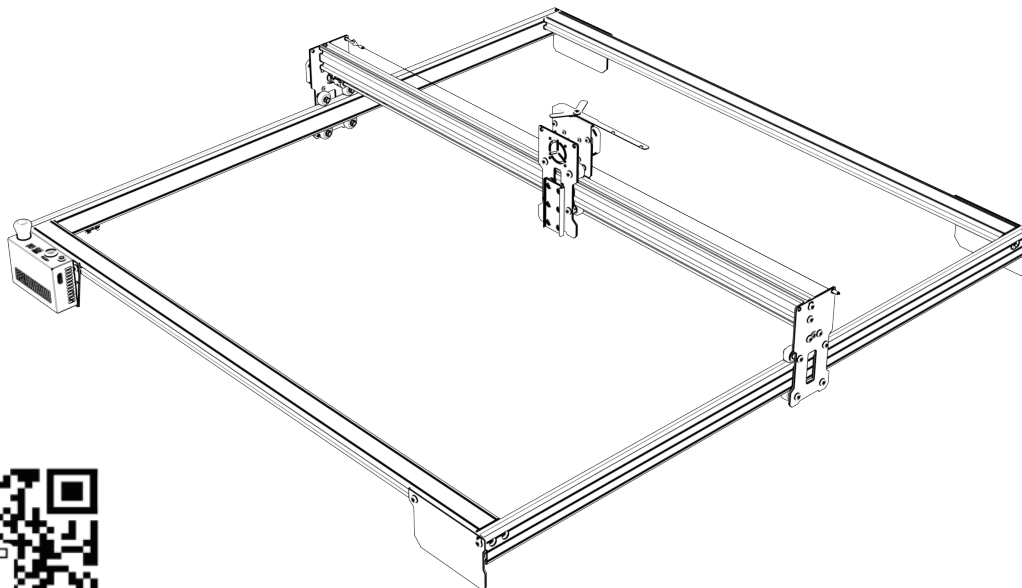
Lecteur de code QR/numériseur de codes-barres ou toute application avec un numériseur.



• Italiano

ATOMSTACK MAKER

ATOMSTACK MAKER E85 Telaio esteso



F03-0105-0AA1
Versions: B

Elenco degli imballaggi



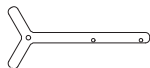
Trave di sostegno



Scanalatura a coda di rondine guida di scorrimento laser



Guida di scorrimento laser



Portacavi



Dado di bloccaggio M5



Cinghia dentata



M5*25



M5*14



M5*8



M5*6



M4*8



T-Nut



Vite M3 montaggio



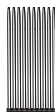
Cacciavite esagonale



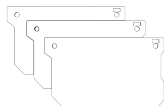
Chiave



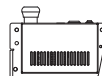
Manuale del prodotto



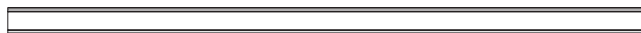
Fascetta



Staffa del piede*3



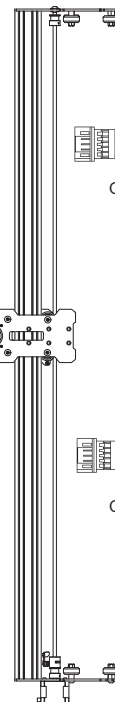
Scatola di controllo



Trave di sostegno



Asse Y guida di scorrimento destra



Rotaia dell'asse X



Cavo adattatore da 5PIN a 4PIN



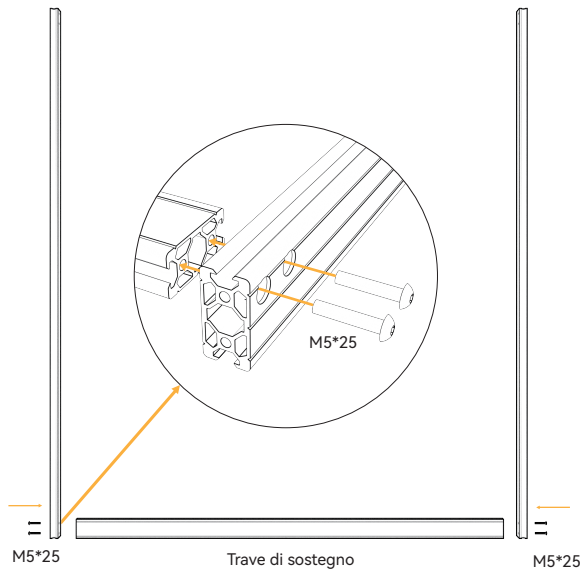
Cavo adattatore da 5PIN a 3PIN

Asse Y guida di scorrimento sinistra

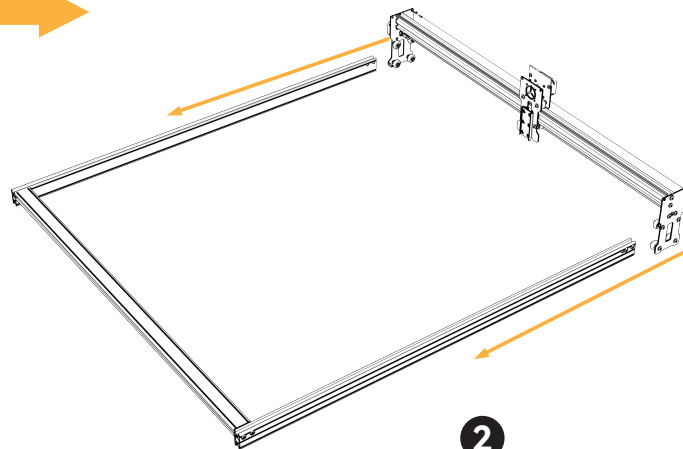
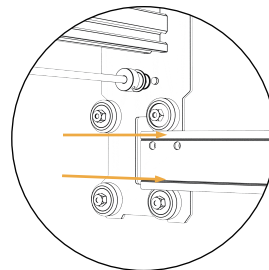
Montaggio del gruppo della guida di scorrimento dell'asse X e del telaio

Asse Y guida di scorrimento sinistra

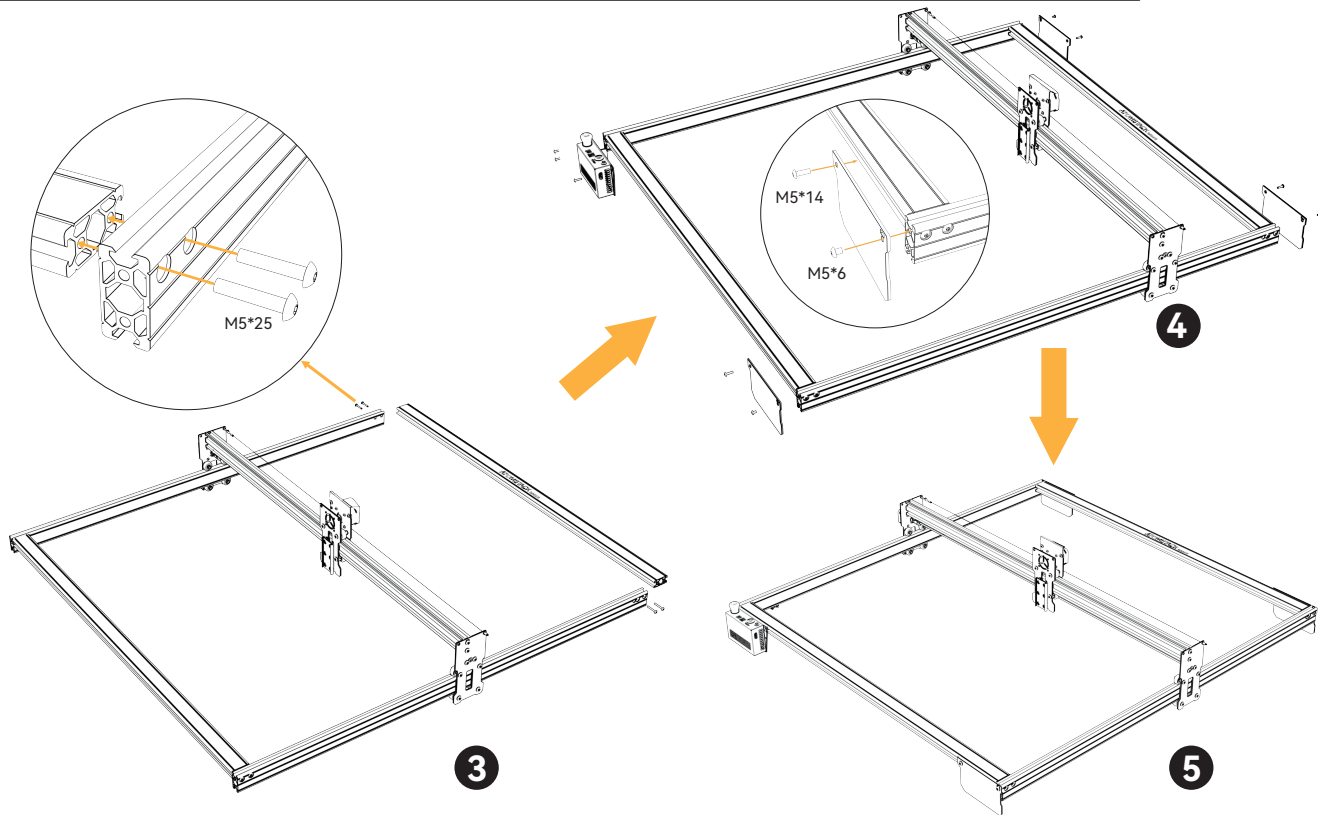
Asse Y guida di scorrimento destra



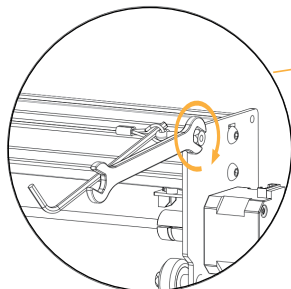
1



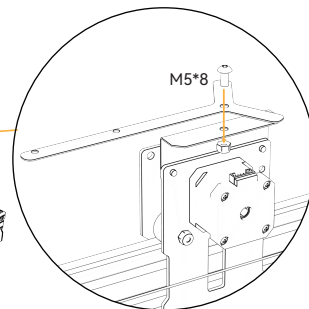
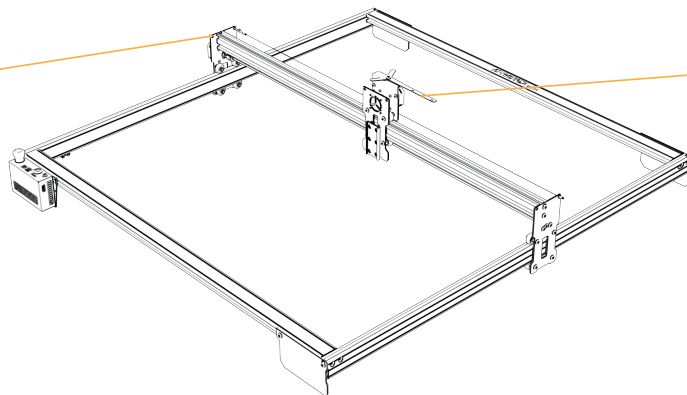
Montaggio del gruppo della guida di scorrimento dell'asse X e del telaio



Installazione del modulo di fissaggio dei cavi



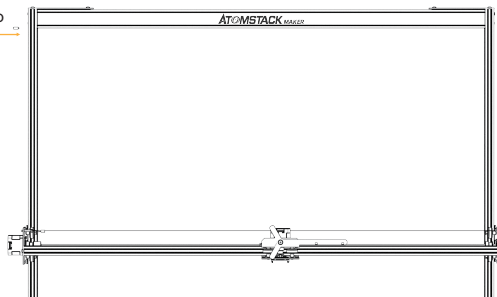
Metodo di fissaggio del collegamento
Filo di fissaggio in acciaio



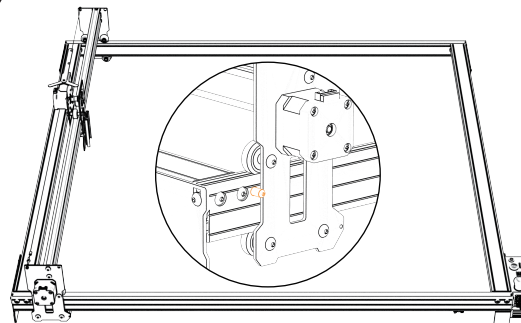
Installazione della staffa di fissaggio
per il cavo della scheda madre

Installazione della colonna limite dell'asse Y

Vite M3
montaggio

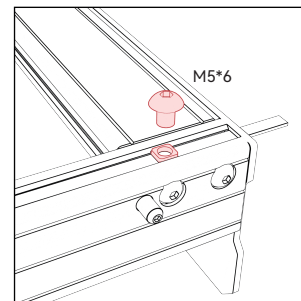
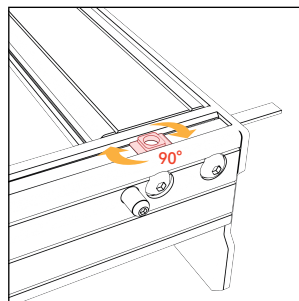
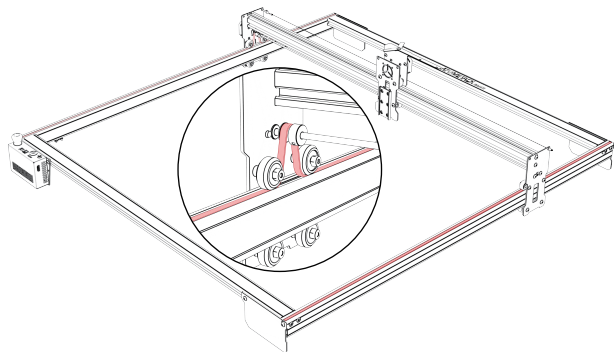


Vite M3
montaggio

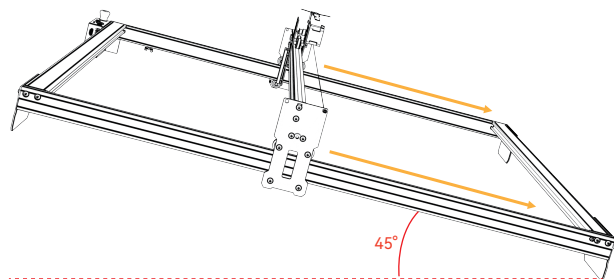


La corsa dell'asse X è troppo grande. Per evitare l'asimmetria destra-sinistra nel montaggio della cinghia sincrona dell'asse Y, quando la cinghia sincrona dell'asse Y viene montata e tesa, il gruppo della guida di scorrimento dell'asse X deve essere vicino alle colonne di fine corsa su entrambe le estremità dell'asse Y.

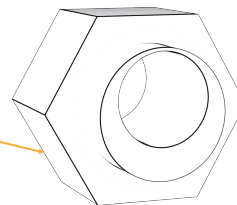
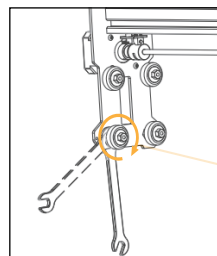
Installazione della cinghia di distribuzione dell'asse Y



Regolazione della ruota POM

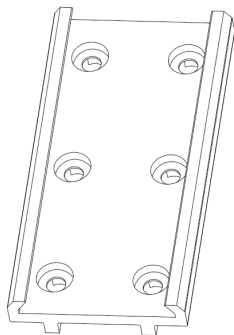
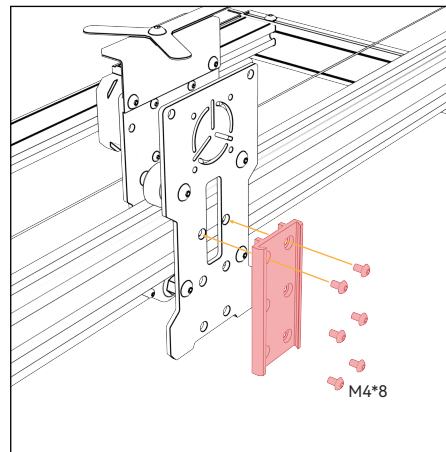
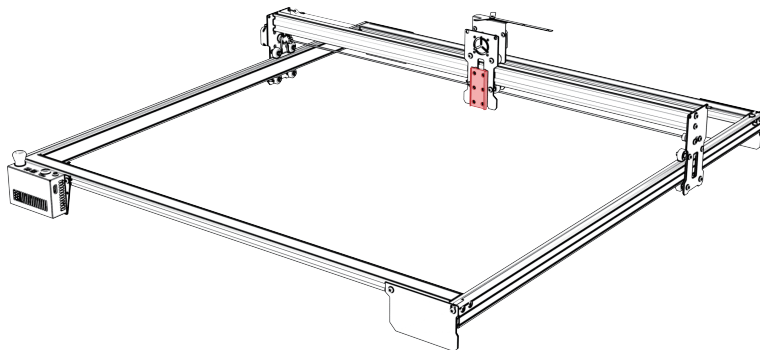


Metodo di valutazione e regolazione della tenuta della ruota POB sulla guida di scorrimento dell'asse X: Per assicurarsi che il supporto non si muova, è possibile sollevare un'estremità della macchina a 45° rispetto al piano orizzontale, quindi rilasciare il supporto dell'asse X o Y da un punto elevato. Se il supporto scorre fino in fondo a velocità costante, allora è sufficientemente stretto.

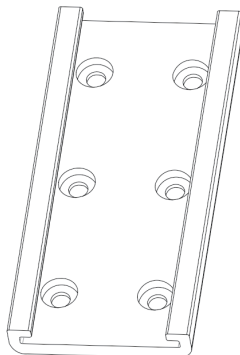


Lo stato di regolazione della ruota POM va da allentato a stretto, è sufficiente regolare il serraggio in modo appropriato. la tenuta appropriata.

Installazione della guida di scorrimento fissa al laser



Scanalatura a coda di rondine guida laser



Guida di scorrimento laser

Scegliere la guida di fissaggio laser in base al modulo laser

La guida di scorrimento laser a coda di rondine è compatibile con il modulo laser ATOMSTACK 20W/30W

La guida di scorrimento laser è compatibile con il modulo laser ATOMSTACK 10W

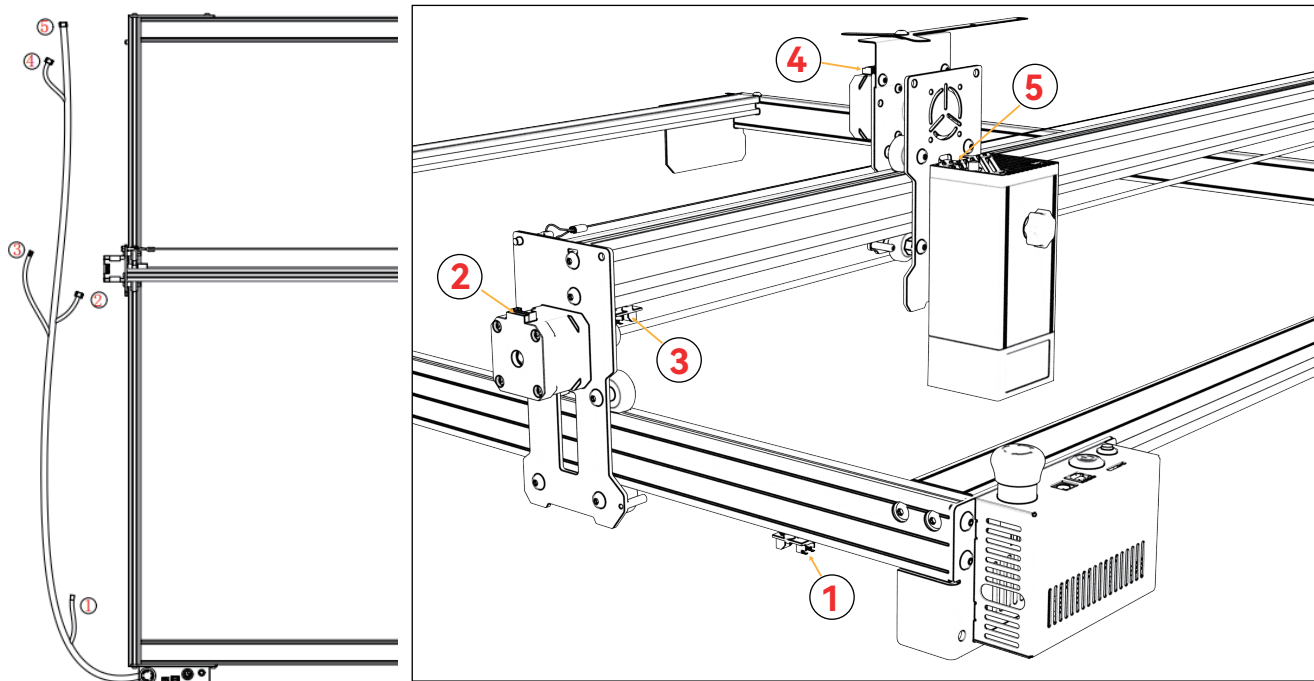
Schema della posizione di cablaggio del cavo della scheda madre

* Nota: 1. La centralina è compatibile con l'adattatore di alimentazione da 12V/24V.

2. Quando si sostituisce il modulo laser con una potenza diversa, è necessario sostituire l'adattatore di alimentazione di supporto, altrimenti il modulo laser verrà danneggiato!

3. Dopo aver installato il filo di collegamento, è necessario legare il filo al filo d'acciaio dell'asse X e alla staffa fissa con una fascetta, altrimenti il filo di collegamento è troppo lungo e potrebbe graffiare l'oggetto inciso sottostante.

4. Per gli utenti con connettori di alimentazione a 4PIN o 3PIN sui moduli laser esistenti, offriamo cavi di adattamento da 5PIN a 4PIN e da 5PIN a 3PIN; selezionare il cavo di adattamento corrispondente in base alla situazione reale.



ATOMSTACK MAKER

Servizio clienti:

Per una politica di garanzia dettagliata, visitate il nostro sito web ufficiale: www.atomstack.net
Per il supporto tecnico e l'assistenza, inviare un'e-mail a support@atomstack.net

Produttore:

Shenzhen AtomStack Technologies Co.,Ltd

Indirizzo:

202, edificio 1, parco tecnologico Mingliang, n. 88 Z Huguang north road, via tao yuan, distretto di Anshan, S molto reale, edificio G del piano GU, Cina

Scansione del codice QR:

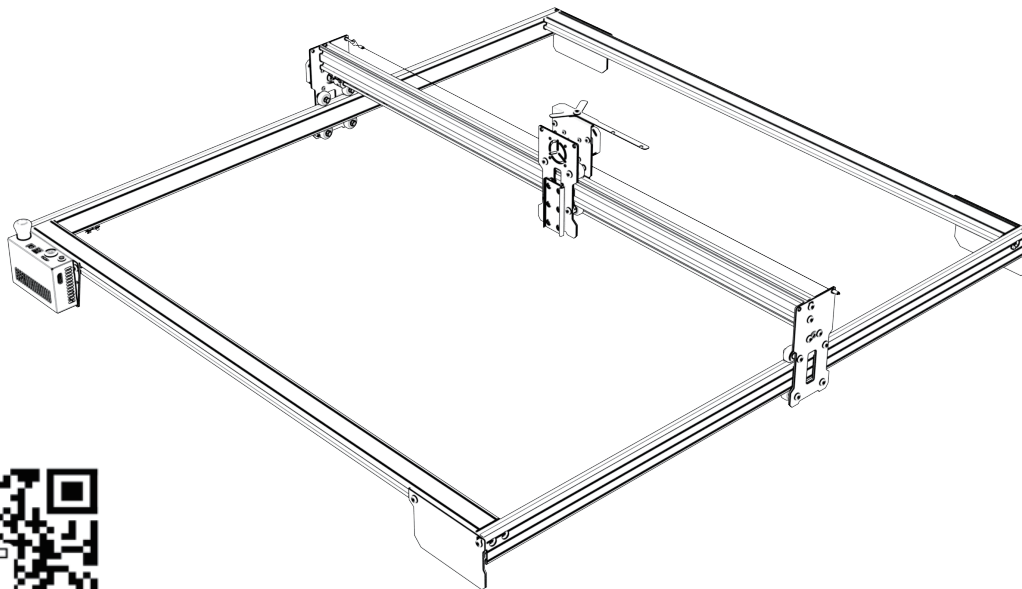
Letture di codici QR/scanner di codici a barre o qualsiasi app dotata di scanner



• Español

ATOMSTACK MAKER

ATOMSTACK MAKER E85 Marco ampliado



Lista de embalaje



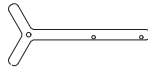
Viga de soporte



Ranura de cola de milano carril de deslizamiento láser



Guía de deslizamiento láser



Soporte para cables



Contratuercas M5



Correa dentada M5*25



M5*14



M5*14



M5*8



M5*6



M4*8



Tuerca en T



Tornillo M3 montaje



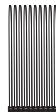
Destornillador hexagonal



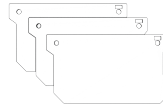
Llave



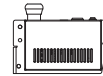
Manual del producto



Sujetacables



Soporte de pie*3



Caja de control

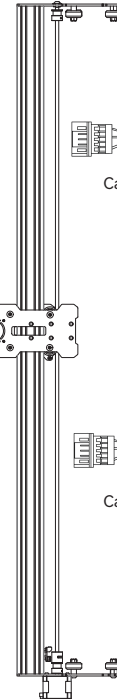


Viga de apoyo

Guía de deslizamiento izquierda del eje Y



Guía de deslizamiento derecha del eje Y



Carril del eje X



Cable adaptador de 5PIN a 4PIN

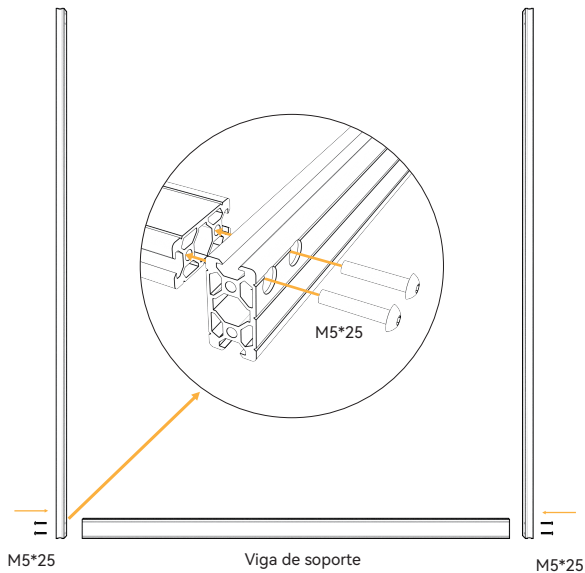


Cable adaptador de 5PIN a 3PIN

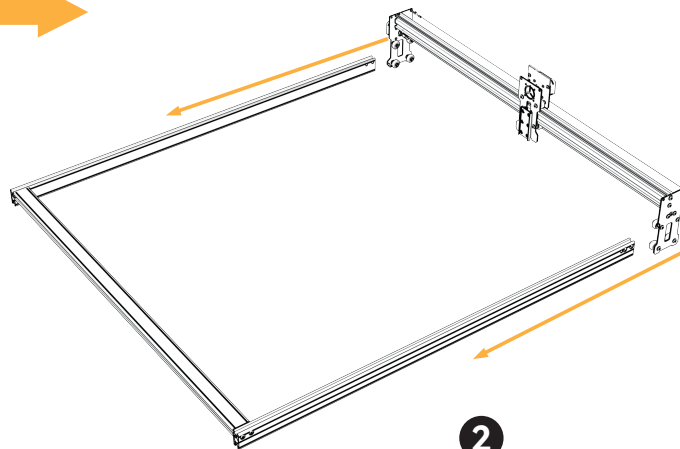
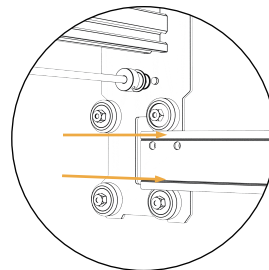
Montaje de la guía de deslizamiento del eje X y del bastidor

Guía de deslizamiento
izquierda del eje Y

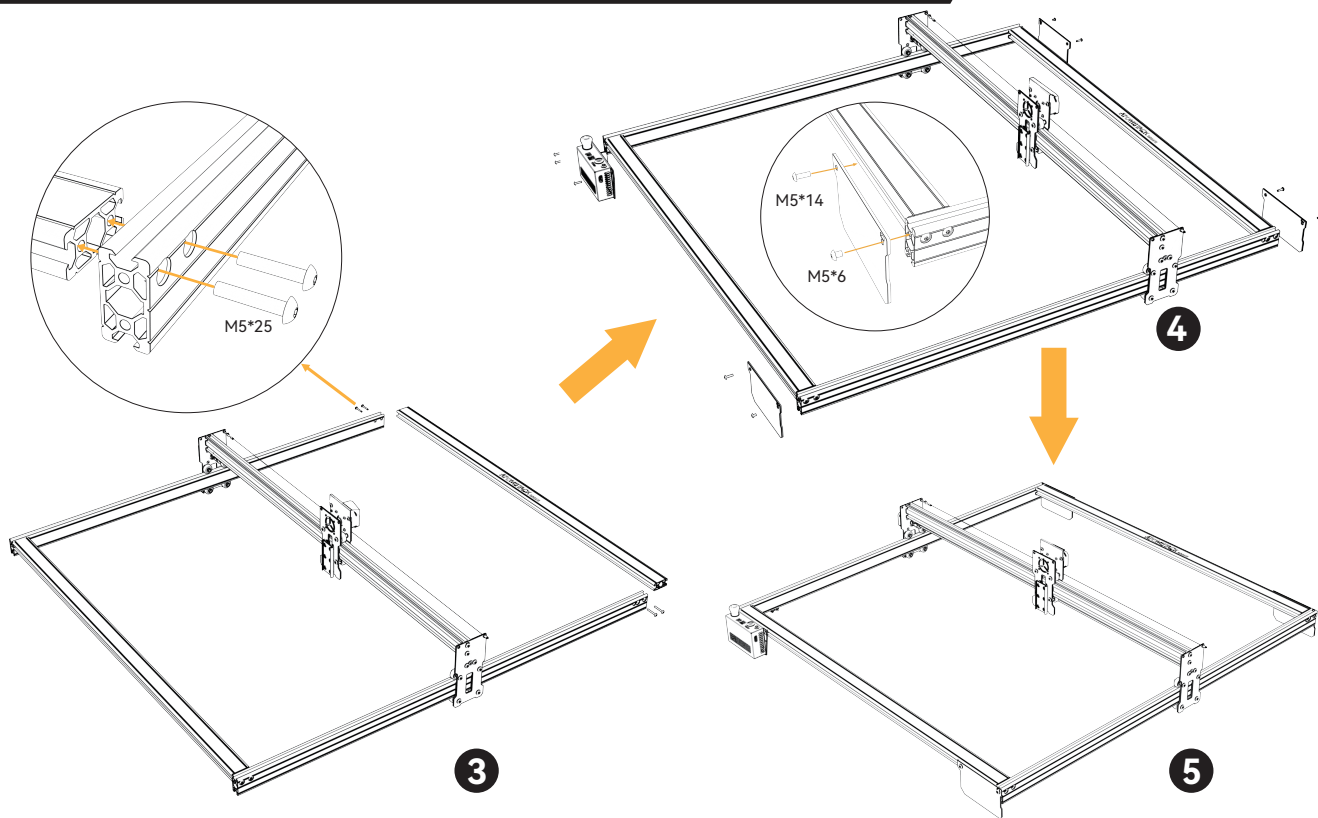
Guía de deslizamiento
derecha del eje Y



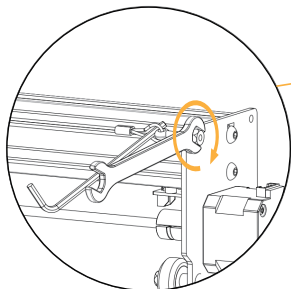
1



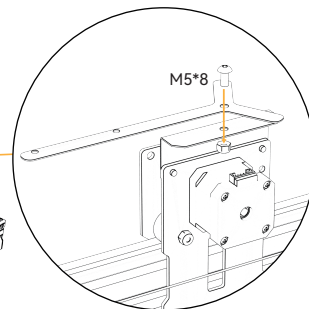
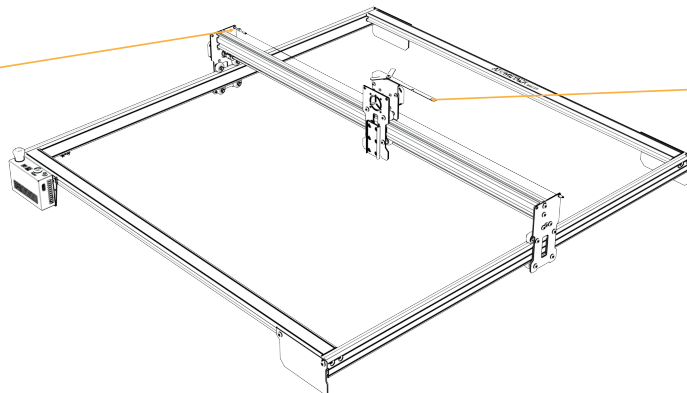
Montaje de la guía de deslizamiento del eje X y del bastidor



Instalación del módulo de fijación de cables



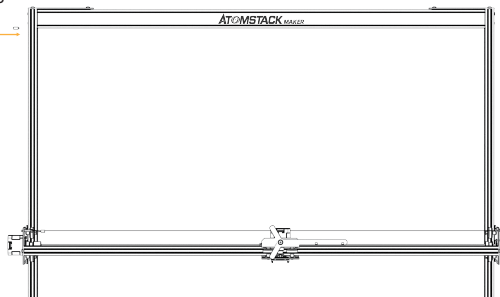
Método de fijación de conexión
alambre de acero de fijación



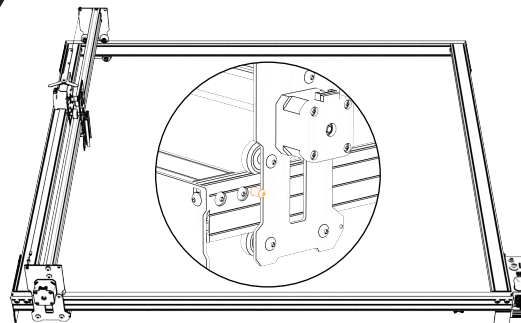
Instalación del soporte de fijación
para el cable de la placa base

Instalación de la columna de límite del eje Y

Tornillo M3
montaje

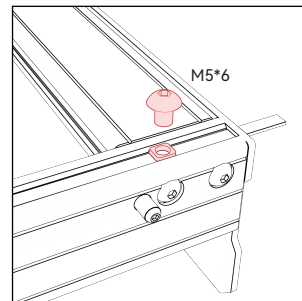
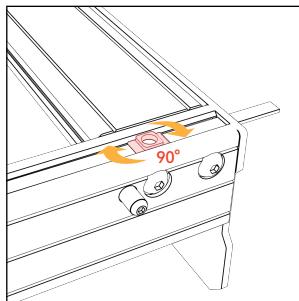
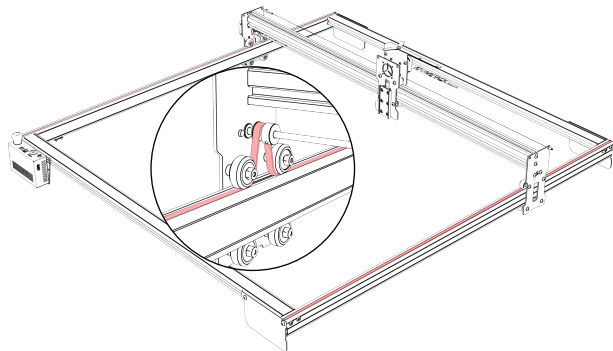


Tornillo M3
montaje

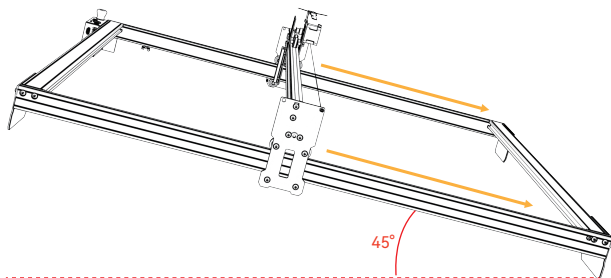


La carrera del eje X es demasiado grande. Para evitar la asimetría izquierda-derecha en el montaje de la correa sincrona del eje Y, al montar y tensar la correa sincrona del eje Y, el conjunto del carril de deslizamiento del eje X debe estar cerca de las columnas de límite en ambos extremos del eje Y.

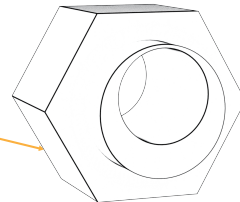
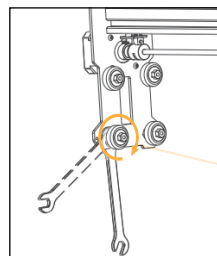
Instalación de la correa dentada del eje Y



Ajuste de la rueda POM

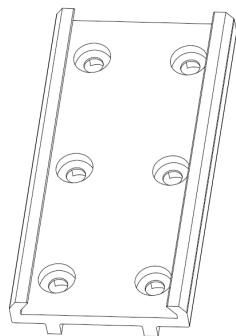
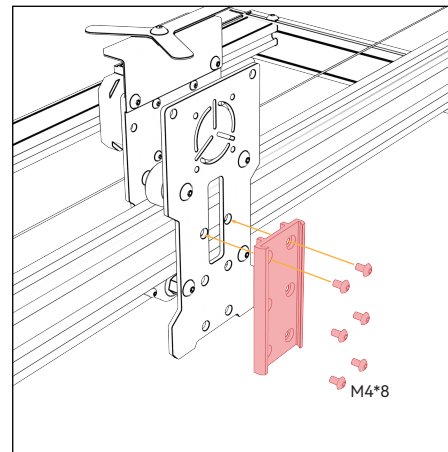
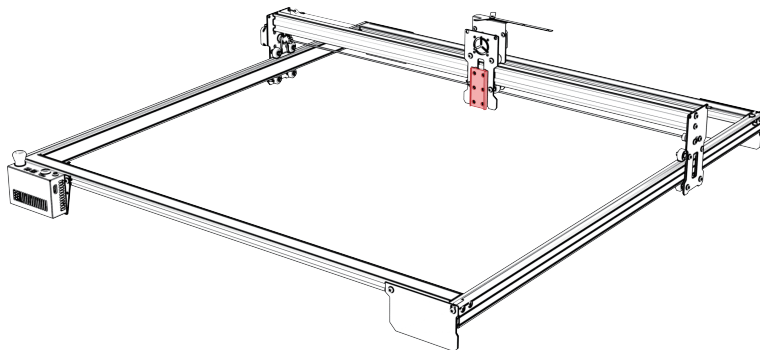


Juicio y método de ajuste de la estanqueidad de la rueda POB en el carril de deslizamiento del eje X: En el caso de asegurar que el soporte no tiemble, se puede levantar un extremo de la máquina a 45° del plano horizontal, y luego soltar el soporte del eje X o del eje Y desde un lugar alto. Si el soporte se desliza hasta el final a una velocidad constante, entonces está suficientemente apretado.

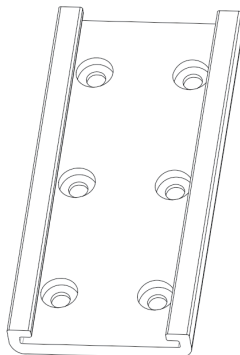


El estado de ajuste de la rueda POM es de ciclo suelto a apretado, sólo tiene que ajustar a la tensión adecuada.

Instalación de guías de deslizamiento fijadas con láser



Guía de deslizamiento láser con ranura de cola de milano



Guía de deslizamiento láser

Seleccione la guía deslizante de fijación láser según el módulo láser
La guía de deslizamiento láser de cola de milano es compatible con el módulo láser ATOMSTACK 20W/30W
La guía de deslizamiento láser es compatible con el módulo láser ATOMSTACK 10W

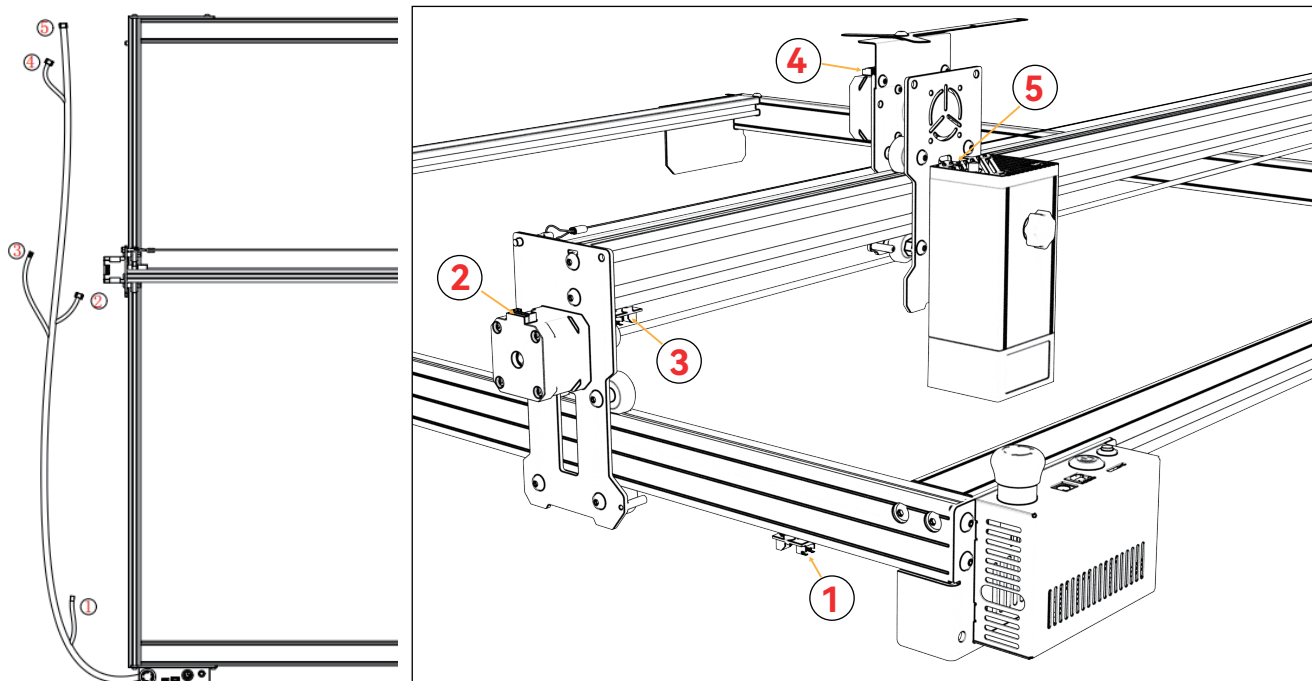
Diagrama esquemático de la posición del cableado de la placa base

* Nota: 1. La caja de control es compatible con el adaptador de corriente 12V/24V.

2. Cuando reemplace el módulo láser por otro de diferente potencia, deberá reemplazar el adaptador de corriente, de lo contrario el módulo láser se dañará.

3. Después de instalar el cable de conexión, es necesario atar el cable al cable de acero del eje X y al soporte fijo con una brida para cables, de lo contrario el cable de conexión es demasiado largo y puede rayar el objeto grabado debajo.

4. Para los usuarios cuyo módulo láser existente tiene un conector de alimentación de 4PIN o 3PIN, proporcionamos cables adaptadores de 5PIN a 4PIN y de 5PIN a 3PIN, por favor seleccione el cable adaptador correspondiente según la situación real.



ATOMSTACK MAKER

Atención al cliente:

Para obtener información detallada sobre la política de garantía, visite nuestro sitio web oficial: www.atomstack.net

Para asistencia técnica y servicio, envíe un correo electrónico a support@atomstack.net

Fabricante:

Shenzhen AtomStack Technologies S.L.

Dirección:

202, edificio 1, parque tecnológico Mingliang, no. 88 Z Huguang north road, calle tao yuan, n distrito de Anshan, S muy real, edificio G del plan GU, China

Escanea el código QR:

Lector de códigos QR/escáner de códigos de barras o cualquier aplicación con escáner

